

Verbindungen – Dichtungen – Zubehör

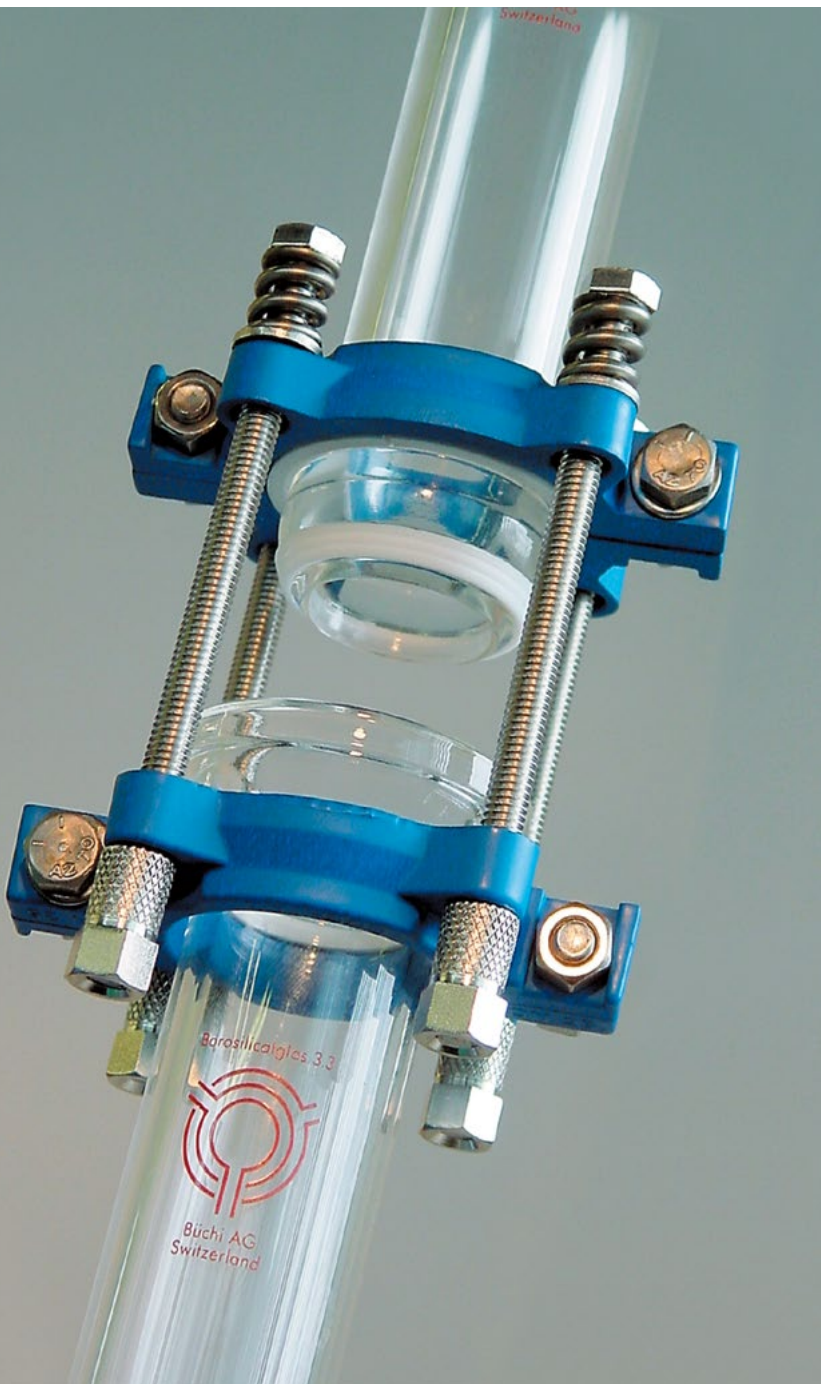
Katalog Nr. 8801 Kapitel 8

Couplings – Seals – Accessories

Catalogue No 8801 Section 8

Raccordements – Joints – Accessoires

Catalogue No 8801 Chapitre 8



Inhaltsverzeichnis

Seite

Einführung

8.2 Verbindungen – Dichtungen

Verbindungen

8.6 Verschraubung büchiflex DN 15-150

8.7 Einzelteile von Verschraubung büchiflex

8.8 Verbindungselemente büchiflex
(Schrauben, Muttern, Scheiben)

8.10 Flansch «PS» DN 15-200

8.12 Verschraubung «PS» DN 15-150

8.13 Verschraubung «KF-Flex» DN 15-150

8.14 Verbindung «KF» DN 200-600

8.15 Einzelteile von Verbindung «KF»
DN 200-600

Dichtungen

8.16 Dichtring büchiflex DN 15-150

8.17 Kragendichtung «PS» DN 15-200

8.18 Hüllendichtung DN 15-600

8.19 Hüllendichtung mit Stahl oder Wellringeinlage

8.20 Kragendichtung «KF» DN 15-300

Kompensatoren

8.21 Faltenbalg DN 15-150

8.22 Kompensatoren DN 15-300

Zubehör

8.24 PTFE-Spiralschlauch DN 12-40

8.25 Kamlok-Kupplung DN 20-50 DIN

8.26 Kamlok-Kupplung DN 20-50 «PS»

8.27 Tri-Clamp DN 25 Adapter DIN 32676

8.28 Verschiedene Verbindungen

Hinweis:

Alle grundlegenden Daten und Angaben zum Apparate- und Rohrleitungsbau mit Borosilicatglas 3.3 sind im Kapitel 2 des Kataloges Nr. 8801 enthalten.

Dort finden Sie detaillierte Aussagen über:

- Werkstoffeigenschaften
- Einsatzmöglichkeiten
- «büchiglas»-Verbindungssysteme
- Montage und Inbetriebnahme
- Sicherheitsbestimmungen im Apparate- und Rohrleitungsbau mit Borosilicatglas 3.3.

Bitte geben Sie bei Ihrer Bestellung immer die vollständige Bestell-Nummer an, um Rückfragen und Lieferverzögerungen zu vermeiden!

büchiflex und chemReaktor sind Markennamen von Büchi AG, Uster.

Table of contents

Page	
	Introduction
8.2	Connecting systems – seals and gaskets
	Connecting systems
8.6	Coupling büchiflex DN 15-150
8.7	Components of coupling büchiflex
8.8	Connecting elements (bolts, nuts, washers)
8.10	Flange «PS» DN 15-200
8.12	Coupling «PS» DN 15-150
8.13	Coupling «KF-Flex» DN 15-150
8.14	Connecting system «KF» DN 200-600
8.15	Components of connecting systems «KF» DN 200-600
	Seals and gaskets
8.16	Sealing ring büchiflex DN 15-150
8.17	Collar gasket «PS» DN 15-200
8.18	Sheath gasket DN 15-600
8.19	Sheath gasket with steel – or undulated insert ring
8.20	Collar gasket «KF» DN 15-300
	Compensators
8.21	Bellow PTFE DN 15-150
8.22	Compensator «PTFE» DN 15-300
	Accessoires
8.24	PTFE spiral hose DN 12-40
8.25	Kamlok coupling DN 20-50 DIN
8.26	Kamlok coupling DN 20-50 «PS»
8.27	Tri-Clamp DN 25 Adapter DIN 32676
8.28	Different connecting systems

Note:

All basic data and information relating to borosilicate glass 3.3 apparatus and piping construction are contained in section 2 of catalogue No. 8801.

There you will find detailed information concerning:

- Properties of materials
- Applications
- «büchiglas» connecting systems
- Assembly and start-up
- Safety regulations pertaining to the construction of apparatus and piping systems with borosilicate glass 3.3

Please state the complete order number when ordering to avoid unnecessary queries and delivery delays!

büchiflex and chemReactor are trademarks of Büchi AG, Uster.

Table des matières

Page	
	Introduction
8.2	Raccordements – Joints
	Raccordements
8.6	Assemblage büchiflex DN 15-150
8.7	Pièce de l'assemblage büchiflex
8.8	Éléments du raccordement (vis, écrous, rondelles)
8.10	Bride «PS» DN 15-200
8.12	Assemblage «PS» DN 15-150
8.13	Assemblage «KF-Flex» DN 15-150
8.14	Raccordement «KF» DN 200-600
8.15	Pièce du raccordement «KF» DN 200-600
	Joints
8.16	Joint büchiflex DN 15-150
8.17	Joint à collerette «PS» DN 15-200
8.18	Joint sandwich DN 15-600
8.19	Joint sandwich avec garniture en acier ou avec anneau ondulé
8.20	Joint à collerette «KF» DN 150-300
	Compensateurs
8.21	Soufflet PTFE DN 15-150
8.22	Compensateur «PTFE» DN 15-300
	Accessoires
8.24	Tuyau spiralé PTFE DN 12-40
8.25	Kamlok couplage DN 20-50 «DIN»
8.26	Kamlok couplage DN 20-50 «PS»
8.27	Tri-Clamp DN 25 Adapter DIN 32676
8.28	Divers raccordements

Remarque:

Toutes les données et indications fondamentales pour la construction d'appareils et de tuyauteries en verre au borosilicate 3.3 sont mentionnées dans le chapitre 2 du catalogue no 8801.

Vous y trouverez des indications détaillées sur:

- les caractéristiques des matières
- les possibilités d'utilisation
- les systèmes de raccordement «büchiglas»
- le montage et la mise en service
- les dispositions de sécurité dans la construction d'appareils et de tuyauteries en verre au borosilicate 3.3

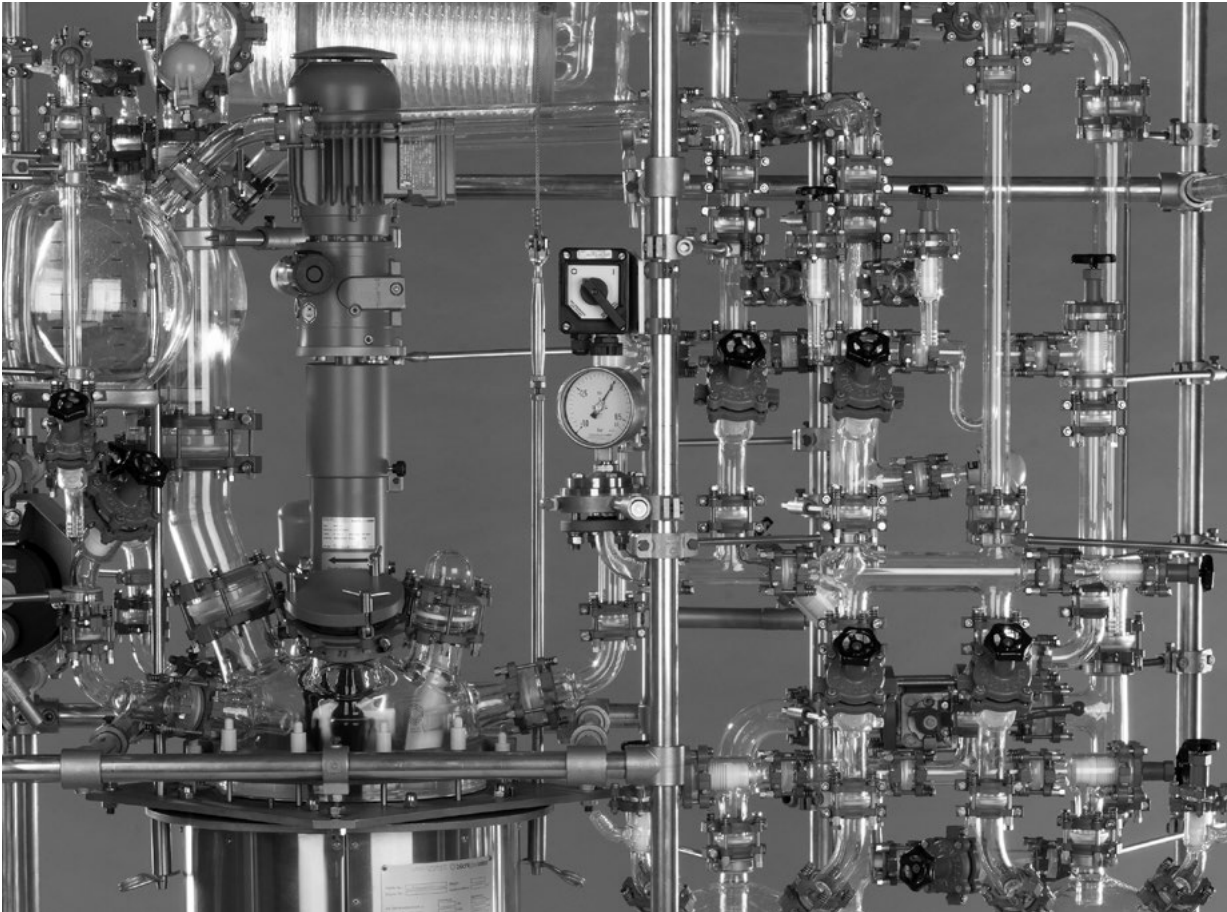
Veillez toujours indiquer le numéro de référence complet dans votre commande de manière à éviter des questions et retards de livraison!

büchiflex et chemReactor sont des marques déposées de Büchi AG, Uster.

Einführung Verbindungen – Dichtungen

Introduction Connecting systems – seals and gaskets

Introduction Raccordements – Joints



Deutsch

Rohrleitungen und Apparaturen aus Glas lassen sich nicht aus einem Stück herstellen. Sie werden aus einzelnen normierten Glasbauteilen zusammengesetzt.

Ein Baukastensystem, mit seinen vielen Vorteilen für die Praxis, bedingt eine Vielzahl von Verbindungsstellen. Entsprechend wichtig sind deshalb technisch ausgereifte und qualitativ hochstehende Verbindungssysteme.

Ein Verbindungssystem besteht im wesentlichen aus:

- den zu verbindenden Glasschliffen
- den Flanschringen mit Einlagen
- den Verbindungsschrauben sowie
- einer Dichtung, die in praktisch allen Fällen aus PTFE besteht.

English

Glass piping systems and apparatus cannot be manufactured in one piece. They consist of several standardized glass components.

A modular system with all its practical advantages requires a multitude of joints. Technically perfected and high-quality connecting systems are therefore of great importance.

The main elements of connecting system are:

- Formed ends of the glass tubes to be connected
- Flange rings with inserts
- Connecting bolts
- A seal which is virtually always made of PTFE.

Français

Les tuyauteries et appareils en verre ne peuvent être réalisés en une pièce. Ils sont constitués de différents composants normalisés en verre.

Un système modulaire, qui comporte de nombreux avantages pour la pratique, nécessite un grand nombre de raccords. En conséquence des systèmes de raccordement techniquement au point et de qualité élevée sont particulièrement importants.

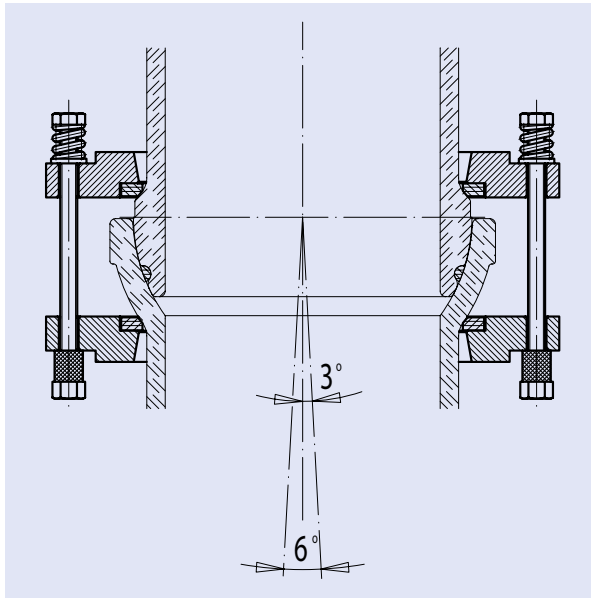
Un système de raccordement est, pour l'essentiel, constitué:

- des rodages en verre à raccorder
- des anneaux de brides avec garnitures
- des boulons de raccordement
- ainsi que d'un joint qui dans pratiquement tous les cas est en PTFE.

Verbindungen für den Nennweiten-Bereich DN 15-150

Connecting systems for nominal bores of DN 15-150

Raccordements pour la gamme de diam. nominaux DN 15-150



büchiflex-Rohrverbindung DN 15-150 für den Rohrleitungs- und Apparatebau

büchiflex tube connection DN 15-150 for piping and apparatus installations

Raccord büchiflex DN 15-150 pour la construction de tuyauteries et d'appareils

Deutsch

büchiflex-Rohrverbindung DN 15-150

Im Rohrleitungs- und Apparatebau bewährt sich die büchiflex-Rohrverbindung seit vielen Jahren. Durch die kugelförmigen Dichtflächen lassen sich die Rohrenden einige Grade gegeneinander auswinkeln.

Dies ermöglicht eine absolute spannungsfreie Montage sowie ein Verlegen von Rohrleitungen mit Gefälle ohne Verwendung spezieller Bauteile. Die büchiflex-Rohrverbindung ist flexibel, druckfest, vakuumdicht und einfach zu montieren.

Der Dichtring aus PTFE sitzt unverrückbar in der Nut der büchiflex-Kugel. Ein Zentrieren und Festhalten der Dichtung ist deshalb bei der Montage nicht notwendig. Die zweiteiligen Aluminium-Flanschringe sind korrosionsbeständig beschichtet. Der Einlagering besteht aus PTFE. Die gekordelten Spezialmutter erleichtern die Montage und ermöglichen ein einwandfreies Abdecken der Gewinde.

Standardmäßig eingebaute Druckfedern sorgen für bleibende Dichtheit der büchiflex-Rohrverbindung. Alle Verbindungselemente bestehen aus hochwertigen, korrosionsgeschützten Werkstoffen.

English

büchiflex tube connection DN 15-150

The büchiflex tube connection has proven its value in piping and apparatus installation for many years. The spherical sealing surfaces permit the accommodation of an angular deflection of several degrees.

This allows absolutely stress-free installations and the laying of pitched piping without the use of special components. The büchiflex tube connection is flexible, pressure-tight, vacuum-tight and simple to install.

The PTFE sealing ring is firmly seated in the groove of the «büchiflex ball end. Centring and retaining of the seal during assembly is therefore unnecessary. The two-piece light alloy flange rings are effectively corrosion resistant coated. The insert ring is made of PTFE. The special knurled nuts simplify the installation and enable the threads to be completely covered.

Compression springs are installed as standard to ensure that the büchiflex tube connection remains tight at all times. All connecting elements are made of high-quality materials protected against corrosion.

Français

Raccord büchiflex DN 15-150

Le raccord büchiflex a fait ses preuves depuis des années dans la construction de tuyauteries et d'appareils. Les extrémités des tuyaux peuvent être désaxées de quelques degrés grâce aux surfaces d'étanchéité de forme sphérique.

Ceci permet un montage absolument sans contraintes, de même que la pose de tuyauteries avec une pente sans recourir à des composants particuliers. Le raccord büchiflex est flexible, résistant à la pression, étanche au vide et simple à monter.

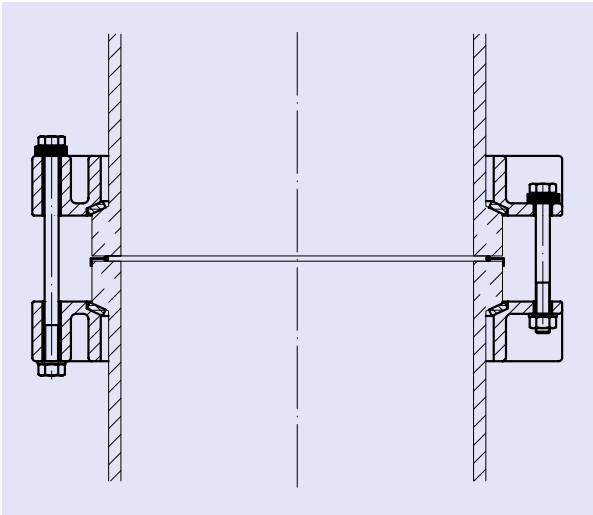
Le joint d'étanchéité en PTFE est logé de façon définitive dans la gorge de la partie mâle büchiflex. Un centrage et un maintien du joint ne sont en conséquence pas nécessaires lors du montage. Les anneaux de brides en aluminium intercalaire est constitué de PTFE. Les écrous spéciaux à moletage en X facilitent le montage et autorisent un parfait recouvrement du filetage.

Des ressorts de pression montés en série veillent à une étanchéité permanente des raccords büchiflex. Tous les éléments de raccordement sont dans des matières de haute qualité protégées contre la corrosion.

Verbindungen für den Nennweiten-Bereich DN 200-600

Connecting systems for nominal bores of DN 200-600

Raccordements pour la gamme de diam. nominaux DN 200-600



KF-Planschiff-Verbindung DN 200-600 für
Apparate- und Kolonnenbau

KF plane joint connections DN 200-600 for
apparatus and column installation

Raccord à rodage plan KF DN 200-600 pour la
construction d'appareils et de colonnes

Deutsch

KF-Planschiff-Verbindung DN 200-600

Im Apparate- und Kolonnenbau DN 200-600 bildet das KF-Planschiff-Verbindungssystem die ideale Ergänzung zur büchiflex-Rohrverbindung.

Alle von büchiglasuster® gelieferten Verbindungen «KF» sind mit den Normen von «Schott» identisch.

Die zweiteiligen Schellenringe bestehen aus einer hochwertigen Aluminium-Legierung und sind standardmässig korrosionsbeständig beschichtet.

Alle Verbindungselemente bestehen aus korrosiongeschützten Werkstoffen.

Pro Verbindungsschraube muss mindestens ein Federpaket eingebaut werden.

English

KF plane joint connection DN 200-600

In DN 200-600 apparatus and column installations, the KF plane joint connecting system forms the ideal supplement to the büchiflex tube connection.

All «KF» connecting systems supplied by büchiglasuster® are identical to the «Schott» standards.

The two-piece clamping rings are made of high-grade aluminium alloy and are effectively corrosion resistant coated. All connecting elements are made of materials protected against corrosion.

At least one set of springs need to be installed to each connection screw.

Français

Raccord à rodage plan KF DN 200-600

Le système de raccords à rodage plan KF constitue le complément idéal du raccord büchiflex pour la construction d'appareils et de colonnes DN 200-600.

Tous les raccords «KF» fournis par büchiglasuster® sont identiques aux normes de «Schott».

Les brides en deux parties sont réalisées dans un alliage d'aluminium de haute qualité et efficacement protégées en série par un revêtement résistant à corrosion.

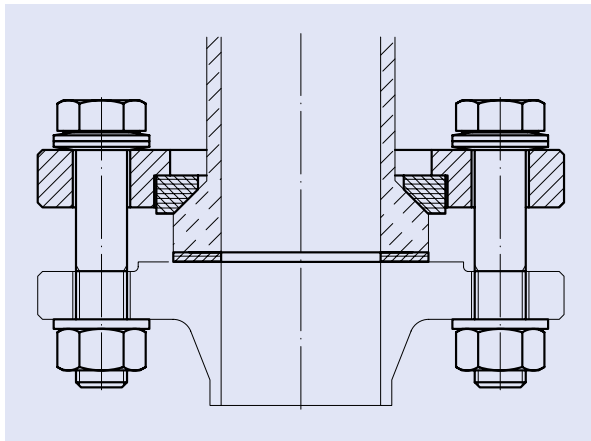
Tous les éléments de raccordement sont dans des matières protégées contre la corrosion.

Chaque vis de connection doit être installée avec un ressort au minimum.

Anschluss von Glasbauteilen an andere Werkstoffe für den Nennweiten-Bereich DN 15-200

Connection of glass components to other materials for nominal bores of DN 15-200

Raccordements de composants en verre à d'autres matières pour la gamme de diam. nominaux DN 15-200



«büchiglas»-Planschliff-Verbindung DN 15-200 für Anschluss an andere Werkstoffe

«büchiglas» plane joint connection DN 15-200 for connection to components of other materials

Raccord à rodage plan «büchiglas» DN 15-200 pour le raccordement à d'autres matières

Deutsch

Die Verbindung von «büchiglas»-Bauteilen mit Bauteilen anderer Werkstoffe ist perfekt gelöst. Das breite Programm von «büchiglas»-Planschliffen und korrosiongeschützten Flanschen, mit Anschlussmassen nach DIN/ISO PN 10-16 sowie ANSI 150 Ibs, ermöglicht den Direktanschluss an andere Werkstoffe. Dank den breiten Dichtflächen des «büchiglas»-Planschliffs ist auch der direkte Anschluss an Bauteile aus Stahl-Email mit grossen Innenradien möglich. Teure emailierte Zwischenplatten werden dadurch vermieden. Die Oberflächenbeschaffenheit im Bereich der Dichtfläche ist für die Wahl der geeigneten Dichtung ausschlaggebend.

- Kragendichtungen «PS», bei bearbeiteter und planer Dichtfläche.
- Hüllendichtungen «PS», bei unebenen Dichtflächen, wie z.B. beim Anschluss von Stahl-Email oder bei weichen Werkstoffen wie z.B. PTFE. Pro Verbindungsschraube muss mindestens ein Federpaket eingebaut werden.

English

The joining of «büchiglas» components to components made of other materials is perfectly solved. The wide range of «büchiglas» plane joints and anti-corrosion protected flanges with dimensions according to DIN/ISO PN 10-16 as well as ANSI 150 Ibs permit direct connection to components of other materials. Due to the wide sealing surfaces of the «büchiglas» ground face butt joint, the direct connection to glass-coated steel components with large inside radii is also possible. Expensive glass-coated intermediate plates are thereby avoided.

The surface finish within the sealing surface determines the choice of the most suitable seal.

- «PS» collar gaskets for machined and flat sealing surfaces
- «PS» sheath gaskets for uneven sealing surfaces such as connections to glasslined steel components or weak material like PTFE. At least one set of springs need to be added to each connection screw.

Français

Le raccordement de composants «büchiglas» à des composants dans d'autres matières est parfaitement résolu. La diversité du programme de rodages plans «büchiglas» et de brides protégées contre la corrosion de cotes de raccordement conformes à DIN/ISO PN 10-16 aussi bien que ANSI 150 Ibs permet le raccordement direct à d'autres matières. Le raccordement direct à des composants en acier émaillé de grands rayons intérieurs est même possible grâce aux larges surfaces d'étanchéité du rodage plan «büchiglas». On évite en conséquence de coûteuses plaques intermédiaires émaillées.

L'état des surfaces d'étanchéité est déterminant dans le choix du joint qui convient.

- Joints à collerette «PS» pour les surfaces d'étanchéité planes et usinées
- Joints sandwich «PS» pour les surfaces d'étanchéité inégales, comme par ex. dans le cas du raccordement à l'acier émaillé ou des matériaux mous comme PTFE. Chaque vis de connection doit être installée avec un ressort au minimum.

Verschraubung büchiflex DN 15-150

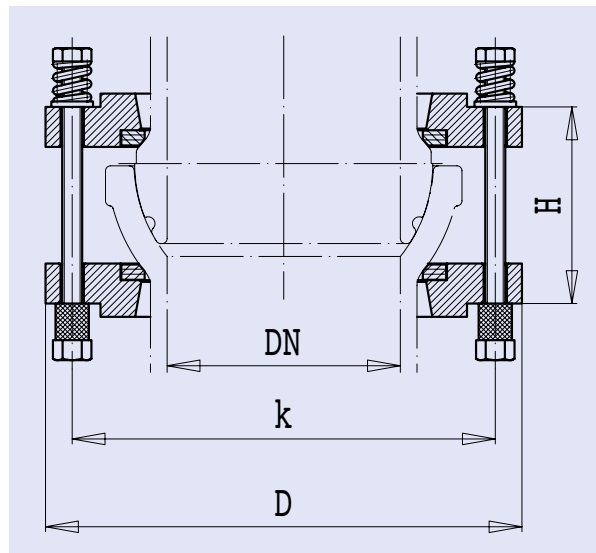
Coupling büchiflex

Assemblage büchiflex

DN	H [mm]	D [mm]	k [mm]	x		Bestell-Nr. Art. No./no de cde.
15	35	62	50	4 Stk./M6	x 55	25.00015.0000
25	40	74	62	4 Stk./M6	x 65	25.00025.0000
40	47	100	84	4 Stk./M6	x 70	25.00040.0000
50	52	116	100	6 Stk./M6	x 80	25.00050.0000
70	64	143	127	6 Stk./M6	x 80	25.00070.0000
100	68	181	165	6 Stk./M6	x 90	25.00100.0000
150	87	240	220	6 Stk./M8	x 120	25.00150.0000

x = Sechskantschrauben Anzahl/Grösse
 x = hexagon-head bolts, number/size
 x = vis hexagonales, nombre/grandeur

Die Bestell-Nr. umfasst die komplette Verschraubung.
 The order number is for the complete coupling.
 Le no de commande comprend la totalité de l'assemblage.



Deutsch

Alle Bestandteile der Verschraubung büchiflex bestehen aus hochwertigen, korrosionsgeschützten Werkstoffen. Die gekordelten Spezialmutter erleichtern die Montage und ermöglichen ein einwandfreies Abdecken der Gewinde. Für bleibende Dichtheit der Glasrohr-Verbindung sorgen standardmässig eingebaute Druckfedern.
 Bestandteile: Seiten 8.7/8.8

English

All the components of the büchiflex coupling are made of high-quality, anti-corrosion protected materials. The special knurled nuts simplify assembly and enable the threads to be completely covered. The use of compression springs as standard ensures that the glass tube connection will remain tight indefinitely.

Components: pages 8.7/8.8

Français

Tous les composants de l'assemblage büchiflex sont constitués de matières de haute qualité protégées contre la corrosion. Les écrous spéciaux moletés en X facilitent le montage et autorisent un parfait recouvrement du filetage. Les ressorts de pression incorporés en série veillent à une étanchéité permanente de la liaison raccordement tube de verre.

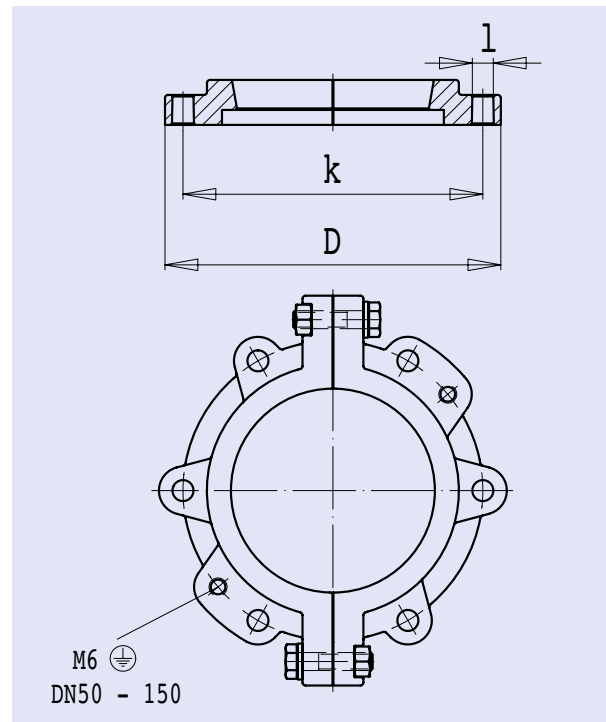
Composants: pages 8.7/8.8

Flanschring büchiflex DN 15-150
 Flanged ring büchiflex
 Anneau de bride büchiflex

DN	D [mm]	k [mm]	n	l [mm]	Bestell-Nr. Art. No./no de cde.
15	62	50	4	7	25.01015.0000
25	74	62	4	7	25.01025.0000
40	100	84	4	7	25.01040.0000
50	116	100	6	7	25.01050.0000
70	143	127	6	7	25.01070.0000
100	181	165	6	7	25.01100.0000
150	240	220	6	9	25.01150.0000

n = Lochzahl/number of holes/nombre de trous

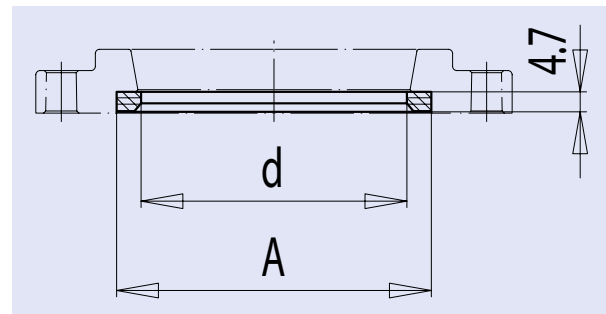
Aluminium, antistatisch und korrosionsbeständig beschichtet
 aluminium, with antistatic and corrosion resistant coating
 aluminium, avec revêtement antistatique et résistant à corrosion



Einlagering büchiflex DN 15-150
 Insert ring büchiflex
 Anneau intercalaire büchiflex

DN	A [mm]	d [mm]	Bestell-Nr. Art. No./no de cde.
15	30,0	22,5	25.02015.0000
25	45,0	36,0	25.02025.0000
40	63,0	53,5	25.02040.0000
50	74,0	62,5	25.02050.0000
70	97,5	83,5	25.02070.0000
100	128,0	113,0	25.02100.0000
150	186,0	172,0	25.02150.0000

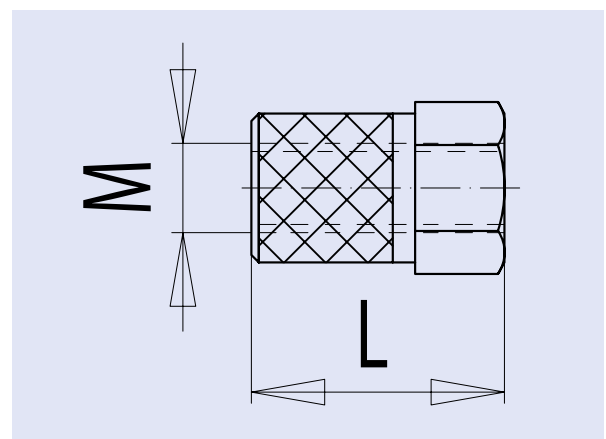
PTFE antistatisch PTFE antistatic PTFE antistatique



Spezialmutter büchiflex
 Nut büchiflex
 Ecrou büchiflex

M [mm]	L [mm]	Bestell-Nr. Art. No./no de cde.
M6	17	25.06500.0000
M8	20	25.08500.0000

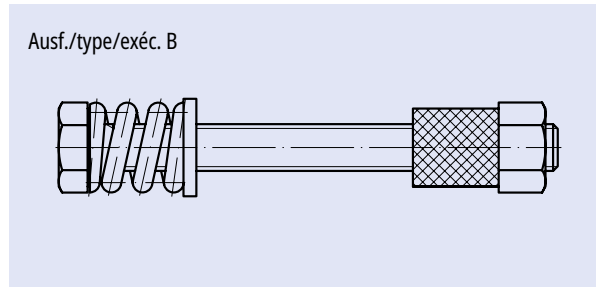
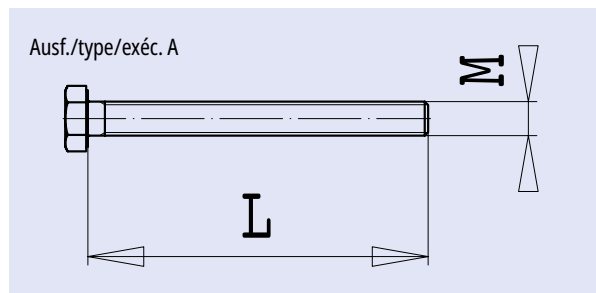
Messing vernickelt/Brass nickelized/Laiton nickelé



Schraube büchiflex Bolt büchiflex Vis büchiflex

M [mm]	L [mm]	Ausführung A/..	Ausführung B/.../...
		Bestell-Nr. Art. No./no de cde.	Bestell-Nr. Art. No./no de cde.
M6	45	25.06000.0045	25.06001.0045
M6	50	25.06000.050	25.06001.0050
M6	55	25.06000.0055	25.06001.0055
M6	60	25.06000.0060	25.06001.0060
M6	65	25.06000.0065	25.06001.0065
M6	70	25.06000.0070	25.06001.0070
M6	80	25.06000.0080	25.06001.0080
M6	90	25.06000.0090	25.06001.0090
M6	100	09.01362.0000	25.06001.0100
M8	120	09.01601.0000	25.08001.0120

25.06000.XXXX: Messing vernickelt/brass nickelized/laiton nickelé
09.0XXXX.XXXX: Stahl rostfrei 316 / stainless steel 316 / inox 316

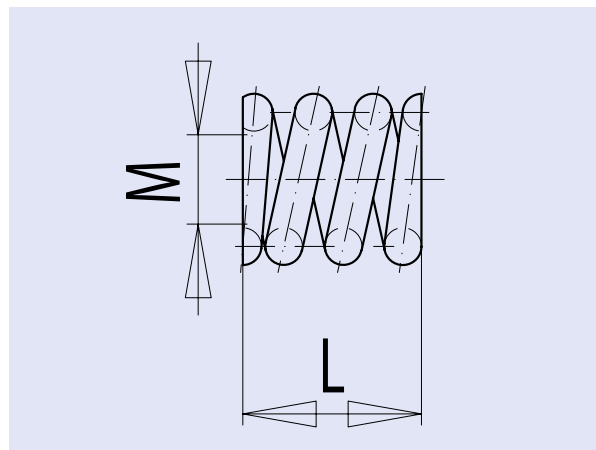


Druckfeder büchiflex Compression spring büchiflex Ressort à pression büchiflex

X [mm]	M x L [mm]	Bestell-Nr. Art. No./no de cde.
M6	6 x 12	25.06900.0000
M8	8 x 17	25.08900.0000

X = Schraubendurchmesser
X = bolt diameter
X = diamètre de vis

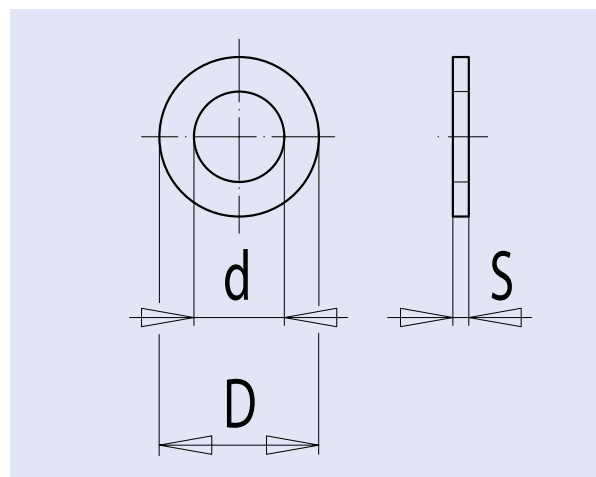
Stahl rostfrei/stainless steel/acier inox



Unterlagscheiben DIN 125 A Washer Rondelle

X [mm]	d [mm]	D [mm]	s [mm]	Bestell-Nr. Art. No./no de cde.
M6	6,4	12,0	1,6	09.01065.0000
M8	8,4	16,0	1,5	09.01102.0000
M10	10,5	20,0	2,0	45.20033.0000
M12	13,0	24,0	2,5	09.01068.0000
M16	17,0	30,0	3,0	09.01070.0000
M20	21,0	37,0	3,0	09.01255.0000

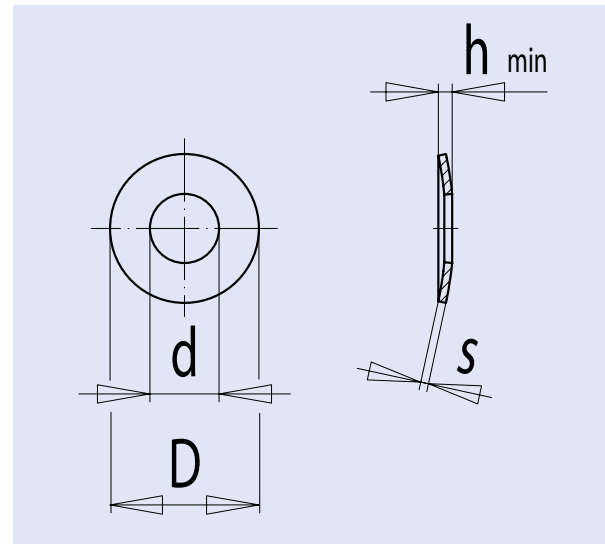
X = Schraubendurchmesser / bolt diameter / diamètre de vis
Stahl rostfrei 316 / stainless steel 316 / inox 316



Spannscheibe SN 212745 Conical spring washer Rondelle élastique bombée

X [mm]	d [mm]	D [mm]	s [mm]	h min. [mm]	Bestell-Nr. Art. No./no de cde.
M6	6,4	14,0	0,8	1,15	25.06405.0001
M8	8,4	18,0	1,0	1,40	25.08405.0001
M10	10,5	22,0	1,2	1,70	25.10405.0001
M12	13,0	28,0	1,5	2,20	25.12405.0001
M16	17,0	34,0	1,8	2,60	25.16405.0001
M20	21,0	40,0	2,0	3,00	25.20405.0001

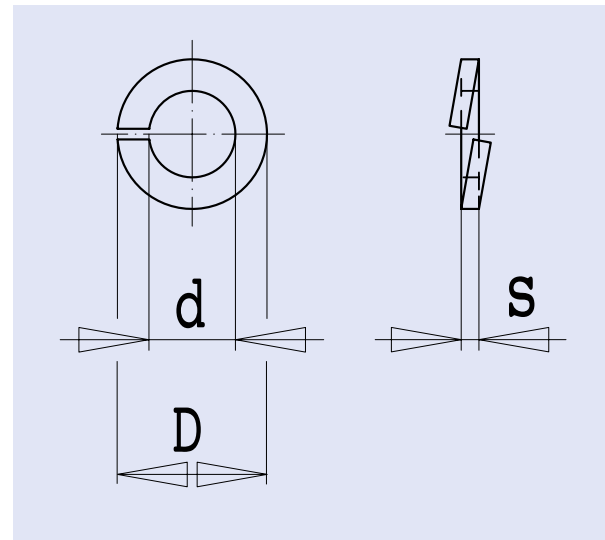
X = Schraubendurchmesser/bolt diameter/diamètre de vis
Stahl rostfrei 301 / stainless steel 301 / inox 301



Federring DIN 127 B Spring washer Rondelle ressort

X [mm]	d [mm]	D [mm]	s [mm]	Bestell-Nr. Art. No./no de cde.
M6	6,1	11,8	1,6	09.01706.0000
M8	8,1	14,8	2,0	09.01155.0000
M10	10,2	18,1	2,2	09.01199.0000
M12	12,2	21,1	2,5	09.01074.0000
M16	17,0	34	2,0	09.01079.0000
M20	21,0	40	2,0	09.01725.0000

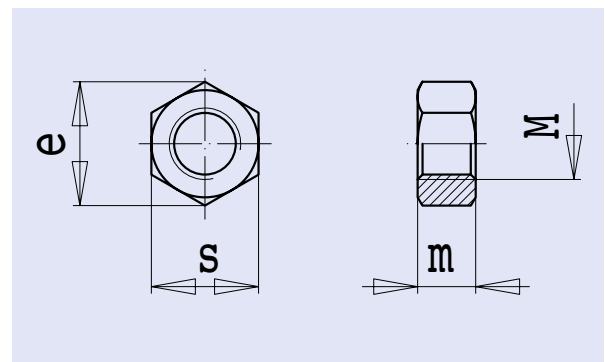
X = Schraubendurchmesser/bolt diameter/diamètre de vis
Stahl rostfrei 316 / stainless steel 316 / inox 316



Sechskantmutter DIN 934 Hexagon nut Ecrou hexagonale

M [mm]	m [mm]	s [mm]	e [mm]	Bestell-Nr. Art. No./no de cde.
M6	5,0	10	11,05	09.00735.0000
M8	6,5	13	14,38	09.01101.0000
M10	8,0	17	18,90	45.20032.0000
M12	10,0	19	21,10	09.01717.0000
M16	13,0	24	26,75	09.01071.0000
M20	16,0	30	32,95	09.01333.0000

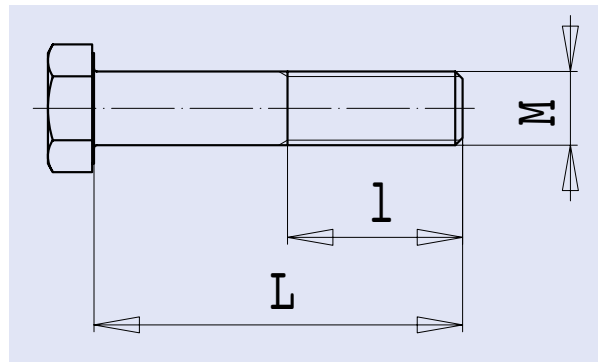
X = Schraubendurchmesser/bolt diameter/diamètre de vis
Stahl rostfrei 316 / stainless steel 316 / inox 316



Sechskantschraube DIN 931/933 Hexagon-head bolt Vis à tête hexagonale

M [mm]	L [mm]	I [mm]	Bestell-Nr. Art. No./no de cde.
M6	12	12	09.00975.0000
M6	20	20	09.01083.0000
M6	25	25	09.01089.0000
M6	35	18	09.01673.0000
M6	40	18	09.01678.0000
M6	50	18	09.01679.0000
M8	30	30	09.01106.0000
M8	35	35	09.01094.0000
M8	80	22	09.01095.0000
M8	90	22	09.01096.0000
M8	100	22	09.01097.0000
M8	110	22	09.01600.0000
M8	120	22	09.01601.0000
M8	130	28	09.01098.0000
M8	140	28	09.01099.0000
M8	150	28	09.01680.0000
M8	160	28	09.01169.0000
M12	100	30	09.01681.0000
M12	120	30	09.01130.0000
M12	160	36	09.01682.0000
M12	200	36	09.01683.0000

Stahl rostfrei 316 / stainless steel 316 / inox 316



Deutsch

Weitere Größen und andere Schraubentypen sind auf Anfrage lieferbar.

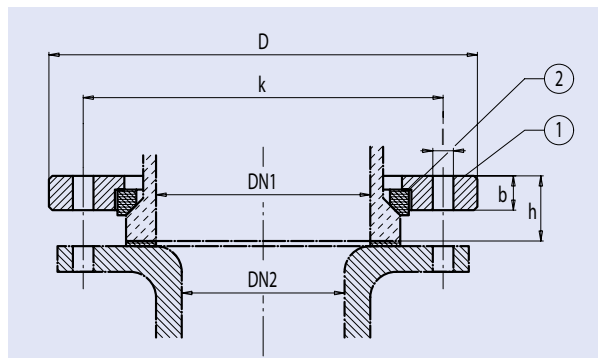
English

Other sizes and bolt types are available on request.

Français

Autres grandeurs et types des vis livrables sur demande.

Flansch «PS» DN 15-200 (DIN) Flange «PS» Bride «PS»



Deutsch

Die Bestell-Nr. mit der Endung «0000» umfasst den kompletten Flansch, bestehend aus:

Pos. 1 Flansch aus Aluminium, korrosionsbeständig und antistatisch beschichtet «0001»

Pos. 2 Einlagerung aus antistatischen PTFE «0002»

English

The order number with the ending «0000» includes the complete flange consisting of:

Item 1 Light alloy flange with corrosion resistant and antistatic coating «0001»

Item 2 Insert ring made of antistatic PTFE «0002»

Français

Le no de commande se terminant par «0000» englobe le bride complet comprenant:

Pos. 1 Bride en aluminium avec revêtement antistatique et résistant à corrosion «0001»

Pos. 2 Anneau intercalaire en PTFE antistatique «0002»

Ausführung/type/exécution DIN/ISO, PN10-16

DN ¹	DN ²	b [mm]	h [mm]	D [mm]	k [mm]	n	l [mm]	Bestell-Nr. Art. No./no de cde.
15	15	12	27	95	65	4	14	25.25015.0000
25	25	14	30	115	85	4	14	25.25025.0000
25	20	14	30	105	75	4	14	25.25026.0000
25	15	14	30	95	65	4	14	25.25027.0000
32	32	16	35	140	100	4	18	25.25032.0000
32	25	14	33	115	85	4	14	25.25033.0000
40	40	16	37	150	110	4	18	25.25040.0000
40	32	16	37	140	100	4	18	25.25041.0000
50	50	18	40	165	125	4	18	25.25050.0000
50	40	16	38	150	110	4	18	25.25051.0000
60	50	18	42	165	125	4	18	25.25060.0000
70	65	18	42	185	145	4	18	25.25070.0000
80	80	20	42	200	160	8	18	25.25080.0000
80	65	18	40	185	145	4	18	25.25081.0000
100	100	20	44	220	180	8	18	25.25100.0000
115	100	20	47	220	180	8	18	25.25115.0000
125	125	20	47	250	210	8	12	25.25125.0000
150	150	20	48	285	240	8	22	25.25150.0000
200	200	24	52	340	295	8	22	25.25200.0005
200	200	24	52	340	295	12	22	25.25200.0000

DN¹ = Glas/glass/verreDN² = PN 10-16 Gegenflansch/mating flange/contre-bride

n = Lochzahl/number of holes/nombre de trous

Vorzugsreihe/Preferred series/Série préférentielle

Ausführung/type/exécution ANSI/150 Ibs

DN ¹	DN ²	b [mm]	h [mm]	D [mm]	k [mm]	n	l [mm]	Bestell-Nr. Art. No./no de cde.
15	0.5"	12	27	89	60,3	4	16	25.25250.0000
25	1"	14	30	108	79,4	4	16	25.25251.0000
25	0.75"	14	30	108	69,8	4	16	25.25252.0000
32	1"	16	35	118	79,4	4	16	25.25253.0000
32	1.25"	16	35	118	88,9	4	16	25.25254.0000
40	1.25"	16	37	127	88,9	4	16	25.25255.0000
40	1.5"	16	37	127	98,4	4	19	25.25256.0000
50	2"	18	40	152	120,6	4	19	25.25257.0000
60	2"	18	42	178	120,6	4	19	25.25258.0000
60	2.5"	18	42	178	139,7	4	19	25.25259.0000
70	2.5"	18	42	178	139,7	4	19	25.25260.0000
70	3"	18	42	190	152,4	4	19	25.25261.0000
80	2.5"	20	42	190	139,7	4	19	25.25262.0000
80	3"	20	42	190	152,4	4	19	25.25263.0000
100	4"	20	44	228	190,5	8	19	25.25264.0000
115	4"	20	47	228	190,5	8	19	25.25265.0000
125	5"	20	47	250	215,9	8	19	25.25266.0000
150	6"	20	48	279	241,3	8	22	25.25267.0000
200	8"	24	52	325	298,5	8	22	25.25268.0000

DN¹ = Glas/glass/verreDN² = PN 10-16 Gegenflansch/mating flange/contre-bride

n = Lochzahl/number of holes/nombre de trous

Deutsch

Die Verbindung von «büchiglas»-Bauteilen mit Bauteilen anderer Werkstoffe ist perfekt gelöst. Das breite Programm von «büchiglas»-Planschliffen und korrosionsgeschützten Flanschen «PS» mit Anschlussmassen nach DIN/ISO PN 10-16 sowie ANSI 150 Ibs ermöglicht den Direktanschluss an andere Werkstoffe.

English

The problem of joining «büchiglas» components to components made of other materials is perfectly solved. The wide range of «büchiglas» plane joints and anti-corrosion protected «PS» flanges with dimensions according to DIN/ISO PN 10-16, as well as ANSI 150 Ibs permits direct connection to components of other materials.

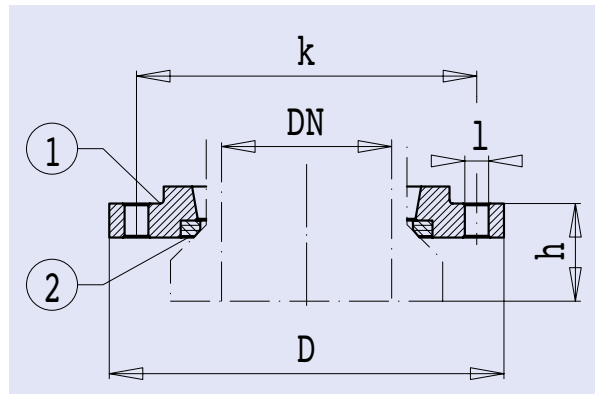
Français

Le raccordement de composants «büchiglas» à des composants dans d'autres matières est parfaitement résolu. Le vaste programme de rodages plans «büchiglas» et de brides «PS» protégées contre la corrosion et de cotes de raccordement selon DIN/ISO PN 10-16, aussi bien que ANSI 150 Ibs permet le raccordement direct à d'autres matières.

Verschraubung «PS» DN 15-150

Coupling for «PS» plane joint

Assemblage pour rodage plan «PS»



DN	D [mm]	h [mm]	k [mm]	n	l [mm]	Bestell-Nr. Art. No./no de cde.
15	62	19	50	4	7	25.26015.0000
25	74	22	62	4	7	25.26025.0000
32	88	27	74	4	7	25.26032.0000
40	100	29	84	4	7	25.26040.0000
50	116	30	100	6	7	25.26050.0000
70	143	35	127	6	7	25.26070.0000
80	143	35	127	6	7	25.26080.0000
100	181	37	165	6	7	25.26100.0000
150	240	40	220	6	9	25.26150.0000

n = Lochzahl/number of holes/nombre de trous

Die Bestell-Nr. umfasst die komplette Verbindung, bestehend aus:
Pos. 1 Flanschring aus Aluminium, korrosionsbeständig und antistatisch beschichtet
Pos. 2 Einlagering aus PTFE
 Einzelteile, siehe Seite 8.7

The order number includes the complete coupling consisting of:
Item 1 Aluminium flanged ring corrosion resistant and antistatic coated
Item 2 Insert ring made of PTFE
 Single parts, see page 8.7

Le no de commande comprend le raccordement complet constitué de:
Pos. 1 Anneau de bride en aluminium revêtement antistatique résistant à corrosion
Pos. 2 Anneau intercalaire en PTFE
 Composants, voyez page 8.7

Deutsch

Anstelle von Flanschen «PS» werden gelegentlich die leichteren Verschraubungen «PS» eingesetzt.

English

Sometimes the lighter «PS» couplings are substituted for «PS» flanges.

Français

Les assemblages pour rodages plans «PS» plus légers sont occasionnellement utilisés à la place de brides «PS».

Verschraubung «KF-Flex» DN 15-150

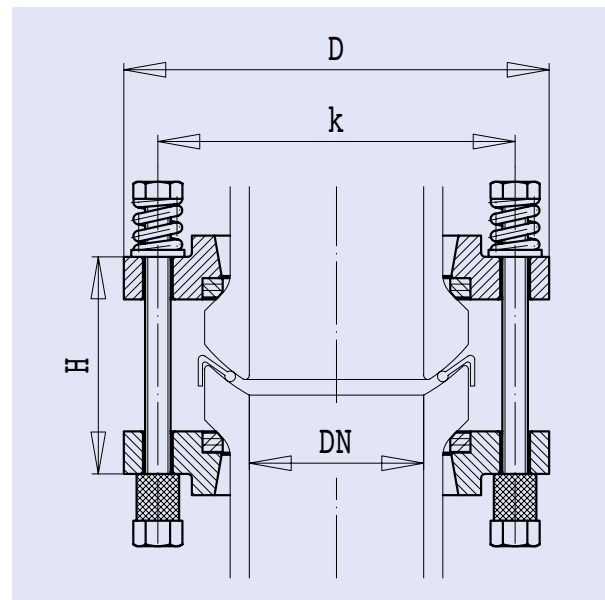
Coupling «KF-Flex»

Assemblage «KF-Flex»

DN	H [mm]	D [mm]	k [mm]	x	Bestell-Nr. Art. No./no de cde.
15	38	62	50	4 Stk./M6 x 55	25.30015.0001
25	44	74	62	4 Stk./M6 x 65	25.30025.0001
40	51	100	84	4 Stk./M6 x 70	25.30040.0001
50	61	116	100	6 Stk./M6 x 80	25.30050.0001
80	72	143	127	6 Stk./M6 x 90	25.30080.0001
100	78	181	165	6 Stk./M6 x 100	25.30100.0001
150	74	240	220	6 Stk./M8 x 100	25.30150.0001

x = Sechskantschrauben Anzahl/Grösse
büchiflex Ausführung B
x = hexagon-head bolts, number/size
büchiflex type B
x = vis hexagonales nombre/dimension
büchiflex exec. B

Die Bestell-Nr. umfasst die komplette Verbindung.
The order number includes the complete coupling.
Le no de commande comprend le raccordement complet.



Deutsch

Alle Bestandteile der Verschraubung «KF-Flex» bestehen aus hochwertigen antistatischen und korrosionsgeschützten Werkstoffen. Die gekordelten Spezialmutter erleichtern die Montage und ermöglichen ein einwandfreies Abdecken der Gewinde. Für bleibende Dichtigkeit der Glasrohr-Verbindung sorgen standardmässig eingebaute Druckfedern.

Verbindungen > DN150: Verbindung «KF», Seite 8.14

English

All the components of the «KF-Flex» coupling consist of high-quality, antistatic and corrosion protected coated materials. The special knurled nuts simplify assembly and enable the threads to be completely covered. The use of compression springs as standard ensures that the glass tube connection will remain tight indefinitely. Connections > DN 150: connecting system «KF», page 8.14

Français

Tous les composants de l'assemblage «KF-Flex» sont constitués de matières de haute qualité, antistatique et protégées contre la corrosion. Les écrous spéciaux moletés en X facilitent le montage et autorisent un parfait recouvrement du filetage. Les ressorts de pression incorporés en série veillent à une étanchéité permanente de la liaison raccordement tube de verre.

Connections > DN150: Raccordement «KF», page 8.14

Verbindung «KF» DN 200-600

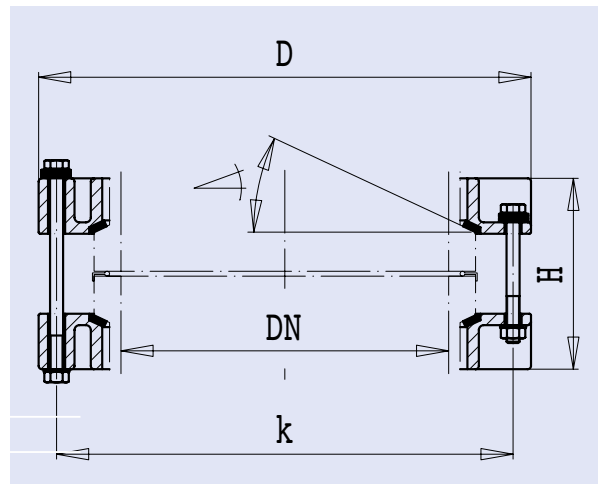
Connecting system «KF»

Raccordement «KF»

DN	H [mm]	D [mm]	k [mm]		X	Bestell-Nr. Art. No./no de cde.
200	120	300	280	25°	4 Stk./M8 x 140	25.30200.0001
					4 Stk./M8 x 80	
300	120	415	395	25°	8 Stk./M8 x 150	25.30300.0001
					4 Stk./M8 x 100	
400	130	520	495	25°	12 Stk./M8 x 160	25.30400.0001
					4 Stk./M8 x 100	
450	145	615	585	25°	12 Stk./M8 x 160	25.30450.0001
					4 Stk./M8 x 110	
600	175	740	710	25°	16 Stk./M12 x 220	25.30600.0001
					4 Stk./M12 x 160	

X = Sechskantschrauben Anzahl/Grösse
 X = hexagon-head bolts, number/size
 X = vis à tête six pans, nombre/dimension

Die Bestell-Nr. umfasst die komplette Verbindung.
 The order number includes the complete connection system.
 Le no de commande comprend le raccordement complet.



Deutsch

Für Apparateile DN 200-600 besteht die Verbindung «KF» im wesentlichen aus zweiteiligen Aluminium-Schellenringen mit antistatischer und korrosionsgeschützter Beschichtung. Alle Hauptabmessungen sind mit den Normen von «Schott» identisch.

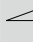
English

The connecting system «KF» for DN 200-600 apparatus components basically consists of two-piece light alloy flanged rings made of high-quality, antistatic and corrosion protected materials. All main dimensions are identical to the «Schott» standards. The order number includes the complete coupling.

Français

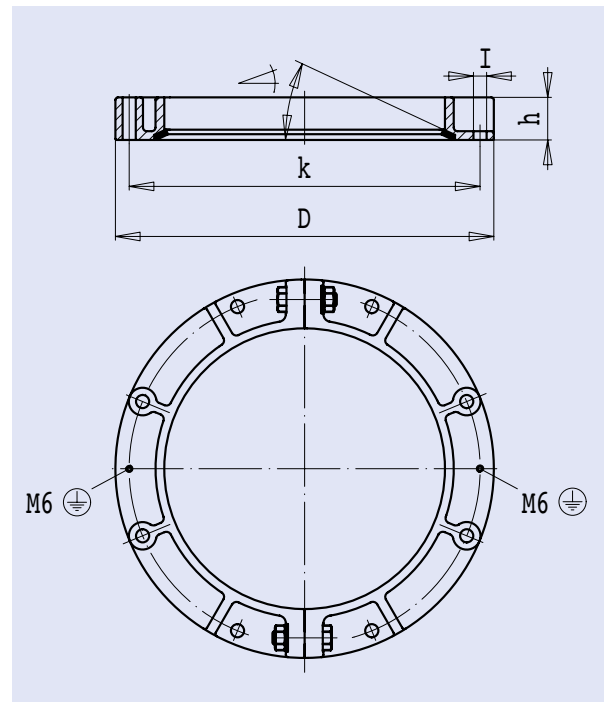
Pour les pièces d'appareils DN 200-600, le raccordement «KF» est, pour l'essentiel, constitué d'anneaux de brides en aluminium en deux parties avec revêtement antistatique et résistant à corrosion. Toutes les dimensions principales sont identiques aux normes de «Schott».

Schellenring «KF» DN 200-600 Flanged ring «KF» Anneau de bride «KF»

DN	D [mm]	k [mm]	n	l [mm]	h [mm]		Bestell-Nr. Art. No./no de cde.
200	300	280	8	10	35	25°	25.31200.0000
300	415	395	12	10	36	25°	25.31300.0000
400	520	495	16	10	36	25°	25.31400.0000
450	615	585	16	10	36	25°	25.31450.0000
600	740	710	20	13	45	25°	25.31600.0000

n = Lochzahl/number of holes/nombre de trous

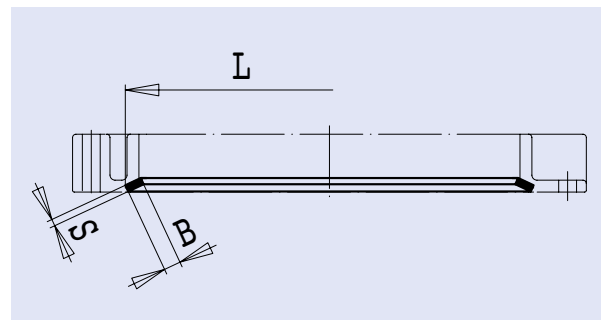
Aluminium, antistatisch und korrosionsbeständig beschichtet
aluminium, with antistatic and corrosion resistant coating
aluminium, avec revêtement antistatique et résistant à corrosion



Beilage zu Schellenring «KF» DN 200-600 Insert to flanged ring «KF» Garniture pour anneau de bride «KF»

X [DN]	S x B [mm]	L [mm]	Bestell-Nr. Art. No./no de cde.
200	6 x 10	2 x 360	25.32200.0000
300	6 x 10	2 x 530	25.32300.0000
400	8 x 15	2 x 710	25.32400.0000
450	6 x 10	2 x 780	25.32450.0000
600	8 x 15	2 x 1040	25.32600.0000

X = zu Schellenring/of flanged ring/à l'anneau de bride
L = gestreckte Länge/developed length/longueur déployée



Deutsch

Die Beilage, bestehend aus zwei entsprechend langen antistatischen ISO-Glas-Packungsschnüren, wird in den Schellenring eingeklebt.

English

The insert, consisting of two antistatic ISO glass packing cords of suitable length, are cemented into the flanged ring.

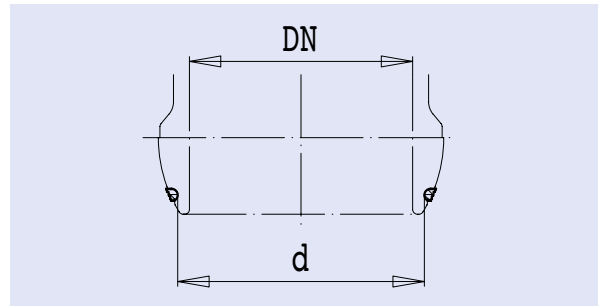
Français

La garniture, constituée de deux cordons antistatiques de fibres de verre de longueur correspondante, est collée dans l'anneau de bride.

Dichtring büchiflex DN 15-150 Sealing ring büchiflex Joint büchiflex

DN	d [mm]	Bestell-Nr. Art. No./no de cde.
15	20	25.40015.0000
25	31	25.40025.0000
40	49	25.40040.0000
50	58	25.40050.0000
70	77	25.40070.0000
100	107	25.40100.0000
150	162	25.40150.0000

PTFE rein, entspricht den FDA-Richtlinien
PTFE pure, complies with the FDA-guidelines
PTFE pur, conforme aux directives FDA



Deutsch

Kernstück der büchiflex-Rohrverbindung ist ein hochpräziser, profilierter Dichtring aus PTFE, der sich mühelos montieren lässt.

English

The core of the büchiflex tube connection is a high-precision, profiled PTFE sealing ring which is simple to install.

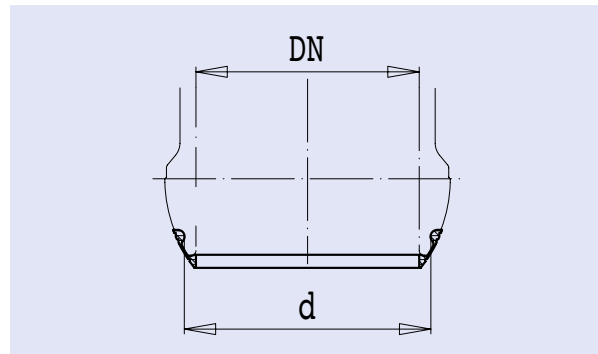
Français

La pièce essentielle du raccordement büchiflex est un joint d'étanchéité de haute précision profilé en PTFE, qui peut être monté sans difficulté.

Dichtring büchiflex GMP DN 15-150 Sealing ring büchiflex GMP Joint büchiflex GMP

DN	d [mm]	Bestell-Nr. Art. No./no de cde.
15	20	25.47015.0000
25	31	25.47025.0000
40	49	25.47040.0000
50	58	25.47050.0000
70	77	25.47070.0000
100	107	25.47100.0000
150	162	25.47150.0000

PTFE rein, entspricht den FDA-Richtlinien
PTFE pure, complies with the FDA-guidelines
PTFE pur, conforme aux directives FDA



Deutsch

Dichtringe büchiflex GMP sind mit den Eigenschaften der Dichtringe büchiflex identisch und austauschbar. Bei horizontalen Leitungen verhindert die spezielle Geometrie das Verbleiben von Flüssigkeiten und Feststoffen im Bereich des Schliffes weitgehend. Die Reinigungsdauer wird kürzer. Dichtringe büchiflex GMP bieten sich besonders an für Anlagen mit hohen Anforderungen an Entleerbarkeit, Reinigung und Reproduzierbarkeit.

English

Sealing rings büchiflex GMP have the same characteristics and are interchangeable with the büchiflex sealing rings. Thanks to their special geometry, when installed in horizontal pipes, they almost completely prevent the hold up of fluids or solids in the area of the connection. The cleaning cycle time will be reduced. Sealing rings büchiflex GMP are specially suited for installations with high demands on drainability, cleanability and reproducibility.

Français

Les joints büchiflex GMP ont les mêmes caractéristiques et sont interchangeables avec les joints büchiflex standard. Dans les conduites horizontales, la géométrie des joints GMP permet de supprimer presque totalement la rétention de liquide ou de solide. La phase de nettoyage est plus courte. Ces joints büchiflex GMP sont particulièrement adaptés aux installations devant répondre à des exigences de vidangeabilité, de nettoyabilité et reproductibilité extrêmes.

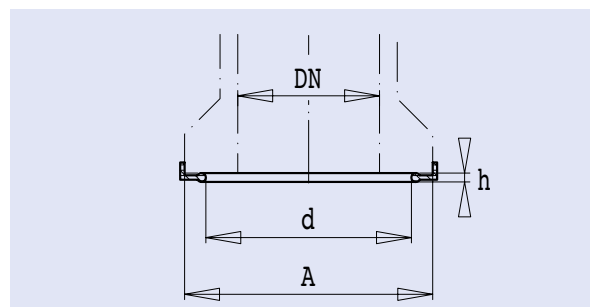
Kragendichtung «PS» DN 15-200

Collar gasket «PS»

Joint à collerette «PS»

DN	A [mm]	d [mm]	h [mm]	Bestell-Nr. Art. No./no de cde.
15	30	21	2,0	25.41015.0000
25	45	34	2,5	25.41025.0000
32	60	48	2,5	25.41032.0000
40	70	58	2,5	25.41040.0000
50	80	67,5	3,0	25.41050.0000
60	90	77,5	3,0	25.41060.0000
70	100	87,5	3,0	25.41070.0000
80	110	97	3,0	25.41080.0000
100	135	121	3,0	25.41100.0000
115	150	135	3,0	25.41115.0000
125	160	145	3,0	25.41125.0000
150	190	174	4,0	25.41150.0000
200	250	231	4,0	25.41200.0000

PTFE rein, entspricht den FDA-Richtlinien
 PTFE pure, complies with the FDA-guidelines
 PTFE pur, conforme aux directives FDA



Deutsch

Für «büchiglas»-Planschliff-Verbindungen werden Kragendichtungen «PS» aus PTFE verwendet, die sich mühelos zentrieren lassen.

English

«PS» collar gaskets made of PTFE are used für «büchiglas» plane joint connections and are easy to centre.

Français

Des joints à collerette «PS» en PTFE, qui peuvent être centrés facilement, sont utilisés pour les raccords à rodage plan «büchiglas».

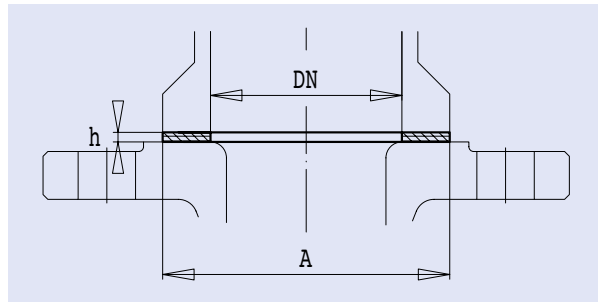
Hüllendichtung DN 15-600

Sheath gasket

Joint sandwich

DN	A [mm]	h [mm]	Schliffart / grinding type / ...	Bestell-Nr. Art. No./no de cde.
15	30	3,0	3	25.42015.0001
25	45	3,0	3	25.42025.0001
32	60	3,0	3	25.42032.0001
40	70	3,0	3	25.42040.0001
50	80	3,0	3	25.42050.0001
60	90	3,0	3	25.42060.0001
70	100	3,0	3	25.42070.0001
80	110	4,0	3	25.42080.0001
100	135	4,0	3	25.42100.0001
115	150	4,0	3	25.42115.0001
125	160	4,0	3	25.42125.0001
150	190	4,0	3	25.42150.0001
200	250	4,0	3	25.42200.0001
300	338	6,0	4	25.42300.0000
400	466	6,0	4	25.42400.0000
450	528	8,0	4	25.42450.0000
600	684	8,0	4	25.42600.0000

Hülle: PTFE rein, entspricht den FDA-Richtlinien
 Sheath: PTFE pure, complies with the FDA-guidelines
 Gaine: PTFE pur, conforme aux directives FDA



Deutsch

Die Hüllendichtung besteht aus einer PTFE-Hülle. Nennweiten DN15 – DN200 sind mit einer ePTFE-Einlage, DN300– DN600 mit einer Glasfaser-/PTFE-Dichtungseinlage ausgestattet.

Diese erlaubt ein sauberes und sicheres Abdichten von Planschliffen gegenüber Gegenflanschen aus verschiedensten Werkstoffen.

English

For sizes DN15-DN200 the sheath gasket is PTFE with ePTFE-insert. For DN300-DN600 the gasket is glass fibre with PTFE insert.

This ensures safe and reliable sealing of plane joint connections when used with uneven mating flanges of various materials.

Français

Le joint sandwich est constitué d'une gaine de PTFE. Les dimensions DN15 – DN200 sont équipées avec garniture en ePTFE.

Celui-ci permet une étanchéité sûre et nette des rodages plans contre des contre-bridés inégales des matières les plus diverses.

Hüllendichtung mit Stahl oder Wellringeinlage

Sheath gasket with steel – or ondulated insert ring

Joint sandwich avec garniture en acier ou avec anneau ondulé

Mit Stahleinlage / with steel insert / avec garniture en acier

DN	A [mm]	h [mm]	Bestell-Nr. Art. No./no de cde.
15	50	5	25.43015.0000
20	60	5	25.43020.0000
25	70	5	25.43025.0000
32	82	5	25.43032.0000
40	92	5	25.43040.0000
50	107	5	25.43050.0000
53	82	5	25.43053.0000
60	107	5	25.43060.0000
65	127	7	25.43065.0000
70	107	5	25.43070.0000
80	140	7	25.43080.0000
100	140	8	25.43100.0000
125	192	8	25.43125.0000
150	218	7	25.43150.0000
200	273	9	25.43200.0000
250	328	9	25.43250.0000
300	378	9	25.43300.0000

Hülle: PTFE rein, entspricht den FDA-Richtlinien
 Einlage: Stahl rostfrei 316 / Novapress
 Sheath: PTFE pure, complies with the FDA-guidelines
 Insert: stainless steel 316 / Novapress
 Gaine: PTFE pur, conforme aux directives FDA
 Garniture: acier inox 316 / Novapress

Mit Wellringeinlage/with ondulated insert ring/ garniture anneau ondulé

DN	A [mm]	h [mm]	Bestell-Nr. Art. No./no de cde.
40	88	6	09.00613.0000
50	102	6	09.00188.0000
80	138	6	09.00190.0000
100	138	6	09.01572.0000
100	158	6	09.00191.0000
150	212	6	09.00193.0000
200	268	6	09.00194.0000
250	320	6	09.00195.0000
300	370	6	09.00196.0000

PTFE rein, entspricht den FDA-Richtlinien
 Wellring: Stahl rostfrei 316 / Xomat
 Sheath: PTFE pure, complies with the FDA-guidelines
 insert ring: undulated, stainless steel 316 / Xomat
 Gaine: PTFE pur, conforme aux directives FDA
 Garniture: anneau ondulé acier inox 316 / Xomat

Deutsch

Für Anschlussflansche mit hohen Anpressdrücken oder grossen Flanschradien empfiehlt es sich, anstelle der normalen Hüllendichtungen (Seite 8.18) eine Dichtung mit Stahleinlage einzusetzen.

English

For connecting flanges with high clamping pressure or large flange radius it is recommended to use sheath gaskets with steel insert in stead of the normally used sheath gaskets. (page 8.18)

Français

Pour brides de connections avec haute pression de contact ou de grand diamètre il est recommandé d'utiliser des joints sandwich avec garnitures en acier à la place des joints sandwich (page 8.18).

Deutsch

Für Anschlussflansche mit mittleren Anpressdrücken, grossen Flanschradien oder Unebenheiten empfiehlt es sich, anstelle der normalen Hüllendichtungen (Seite 8.18) eine Dichtung mit Wellringeinlage einzusetzen.

English

For connecting flanges with medium clamping pressure, large flange radius or uneven surfaces it is recommended to use sheath gaskets with undulated insert ring instead of the standard sheath gaskets (page 8.18).

Français

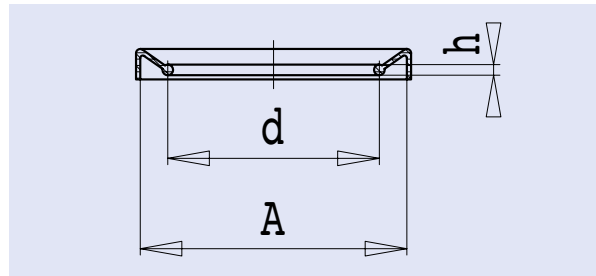
Pour brides de connections avec pression de contact moyenne, de grand diamètre ou des surfaces ondulées il est recommandé d'utiliser des joints sandwich avec garnitures en anneaux ondulées à la place des joints sandwich (page 8.18).

Kragendichtung «KF» DN 15-300 Collar gasket «KF» DN 15-300 Joint à collerette «KF» DN 15-300

DN	A [mm]	d [mm]	h [mm]	Bestell-Nr. Art. No./no de cde.
15	29	23	2,0	25.45015.0000
25	43	34	2,0	25.45025.0000
40	60	51	2,5	25.45040.0000
50	74	63	2,5	25.45050.0000
80	108	96	2,5	25.45080.0000
100	128	116	3,0	25.45100.0000
150	184	169	3,0	25.45150.0000
1) 200	230	208	2,8	25.45200.0001
300	337	321	3,0	25.45300.0000

Hülle: PTFE rein, entspricht den FDA-Richtlinien
Sheath: PTFE pure, complies with the FDA-guidelines
Gaine: PTFE pur, conforme aux directives FDA

- 1) Für Simax-Schliff mit Aussendurchmesser 231 mm
Nicht für alten Schott-Schliff mit Aussendurchmesser 231 mm verwenden!
- 1) For Simax joint with outer diameter 231 mm
Not to be used for the old Schott version with outer diameter 231 mm
- 1) Pour rodage Simax avec diamètre extérieur de 231 mm
Ne pas utiliser pour rodage Schott ancienne version avec diamètre extérieur de 231 mm



Deutsch

Für die KF-Verbindung «KF-Kugel-Pfanne» werden schräggeförmte Kragendichtungen aus PTFE eingesetzt.

English

Obliquely moulded PTFE collar gaskets are used for the «KF» ball-and-socket joint.

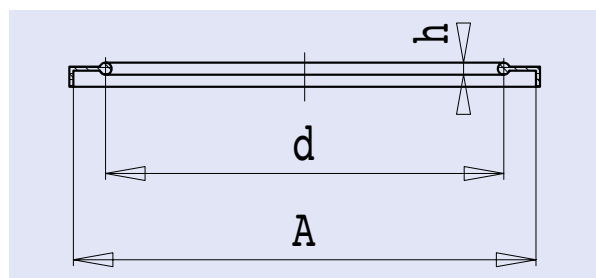
Français

Des joints à collerette de configuration oblique en PTFE sont utilisés pour le raccordement «KF mâle-femelle».

Kragendichtung «KF-Plan» DN 150-600 Collar gasket «KF» DN 150-600 Joint à collerette «KF» DN 150-600

DN	A [mm]	d [mm]	h [mm]	Bestell-Nr. Art. No./no de cde.
150	184	170	3	25.46150.0000
200	232	218	3	25.46200.0000
300	338	320	3	25.46300.0000
400	465	432	4	25.46400.0000
450	527	490	5	25.46450.0000
600	688	646	6	25.46600.0000

PTFE rein, entspricht den FDA-Richtlinien
PTFE pure, complies with the FDA-guidelines
PTFE pur, conforme aux directives FDA



Deutsch

Für die KF-Verbindung «KF-Plan-Plan» werden winkelförmige Kragendichtungen aus PTFE eingesetzt.

English

Angular PTFE collar gaskets are used for the «KF plane» joint connection.

Français

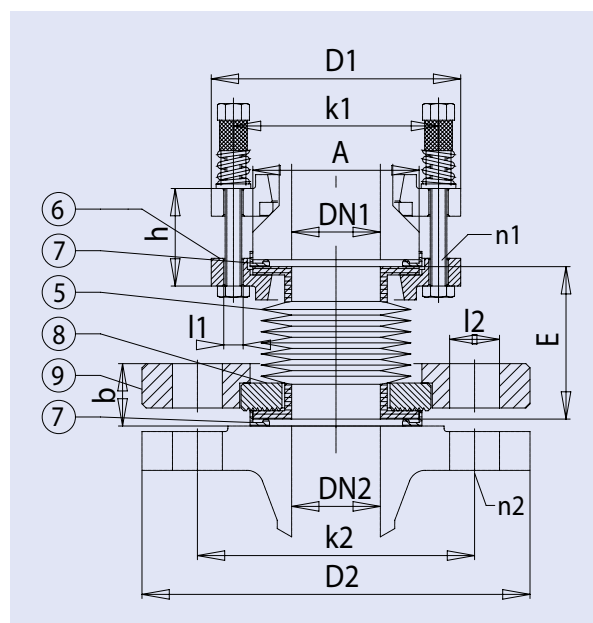
Des joints à collerette de form angulaire sont utilisés pour le raccordement «KF plan-plan».

Faltenbalg DN 15-150

Bellow PTFE

Soufflet PTFE

DN ¹	DN ²	P <100 °C [bar]	P >100 °C [bar]	Bestell-Nr. Art. No./no de cde.
15	15	-1...+2.0	0	25.50015.0000
25	25	-1...+2.0	0	25.50025.0000
40	40	-1...+1.6	0	25.50040.0000
50	50	-1...+1.2	0	25.50050.0000
70	65	-1...+1.0	0	25.50070.0000
80	80	-1...+1.0	0	25.50080.0000
100	100	-1...+0.3	0	25.50100.0000
150	150	-1...+0.1	0	25.50150.0000



Abmessungen / Dimensions / Dimensions

DN ₁	A [mm]	E ± [mm]	D ₁ [mm]	k ₁ [mm]	n ₁	l ₁ [mm]	h [mm]	D ₂ [mm]	k ₂ [mm]	n ₂	l ₂ [mm]	b [mm]
15	30	50±10	62	50	4	7	24	95	65	4	14	17
25	45	50±10	74	62	4	7	32	115	85	4	14	19
40	70	60±10	100	84	4	7	40	150	110	4	18	21
50	80	60±10	116	100	6	7	40	165	125	4	18	24
70	100	70±15	143	127	6	7	43	185	145	4	18	24
80	110	70±15	143	127	6	7	49	200	160	8	18	26
100	135	80±20	181	165	6	7	45	220	180	8	18	27
150	190	100±20	240	220	6	9	50	285	240	8	22	28

$n_1 + n_2 =$ Lochzahl/number of holes/nombre de trous

Deutsch

Der Einsatz von Faltenbalgen ist bei büchiflex-Glasbauteilen grundsätzlich nicht erforderlich. Faltenbälge aus PTFE nehmen temperaturbedingte Längenänderungen auf und verhindern die Übertragung von Schwingungen auf Glasanlagen, z.B. Zentrifugen. Pro Faltenbalg sind 2 Kragendichtungen enthalten ohne Schrauben und Gegenflansch.

Materialien:

- Pos. 5** Faltenbalg: PTFE rein, entspricht FDA-Richtlinien
- Pos. 6** Flanschring: Aluminium, korrosionsbeständig beschichtet
- Pos. 7** 2x Kragendichtung «PS», PTFE rein, entspricht FDA-Richtlinien
- Pos. 8** Einlagerung: Stahl rostfrei 1.4301
- Pos. 9** Flansch: Aluminium, korrosionsbeständig beschichtet

Zulässige Betriebsbedingungen

P < 100 °C Bei Temperaturen bis 100 °C:

Vakuum bis Überdruck gemäss Tabelle.

P > 100 °C Bei Temperaturen von +100... +200 °C: ausschliesslich Normaldruck

English

Normally, it is not necessary to install bellows with büchiflex glass components. PTFE bellows absorb temperature-related length changes and prevent the transmission of vibrations to the glasswork, for example centrifuges. Each Bellow contains 2 collar gaskets without screws and connecting flange.

Materials:

- Pos. 5** Bellow: PTFE pure, complies with the FDA-guidelines
- Pos. 6** Flanged ring: Aluminium, corrosion resistant coated
- Pos. 7** 2x flanged collar gaskets «PS»: PTFE pure, complies with the FDA-guidelines
- Pos. 8** insert ring: Stainless steel 1.4301
- Pos. 9** flange: Aluminium, corrosion resistant coated

Permissible operating conditions

P < 100 °C At temperatures below 100 °C: vacuum to positive pressure according table

P > 100 °C Temperature range +100... +200 °C: atmospheric pressure only

Français

Le montage de soufflets n'est en règle générale pas nécessaire sur les composants en verre büchiflex. Les soufflets en PTFE absorbent les dilatations dues aux variations de température et évitent la transmission des vibrations d'installations en verre par exemples centrifugeuse. Par soufflet sont contenus 2 joints à collerette sans vis et bride de connexion.

Matériaux:

- Pos. 5** Soufflet: PTFE pur, selon dispositions de la FDA
- Pos. 6** Anneau de bride: Aluminium, revêtement résistant à corrosion
- Pos. 7** 2x joint à collerette «PS»: PTFE pur, selon dispositions de la FDA
- Pos. 8** Anneau intercalaire: Acier inoxydable 1.4301
- Pos. 9** Bride: Aluminium, revêtement résistant à corrosion

Conditions de service admissibles

P < 100 °C Pour températures inférieures à 100 °C: vide à surpression selon tableau

P > 100 °C Pour températures supérieures de +100...+200 °C: pression atmosphérique

Kompensatoren DN 15-300

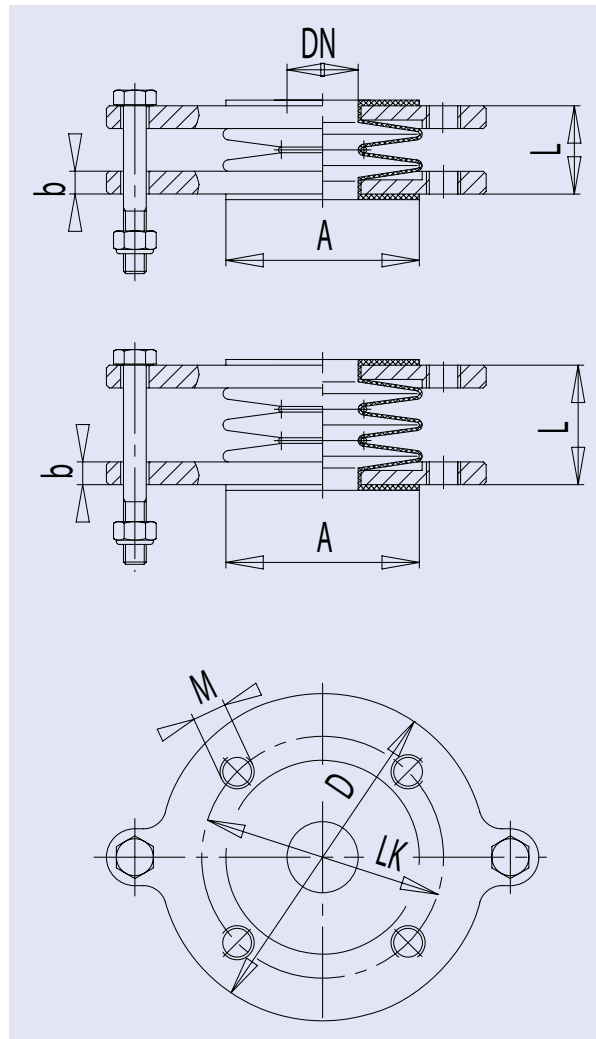
Compensator «PTFE»

Compensateur «PTFE»

DN	D [mm]	LK [mm]	M	b [mm]	A [mm]	LK [cm ²]
15	95	65	4xM12	14	25	3
20	105	75	4xM12	16	34	5
25	115	85	4xM12	16	43	10
40	150	110	4xM16	16	57	19
50	165	125	4xM16	18	75	30
65	185	145	4xM16	18	91	45
80	200	160	8xM16	20	104	70
100	220	180	8xM16	20	134	112
125	250	210	8xM16	22	163	166
150	285	240	8xM20	22	188	245
200	340	295	8xM20	24	250	400
250	405	355	12xM20	26	325	660
300	460	410	12xM20	26	345	770

X = Balgquerschnitt
 X = cross section of bellow
 X = section du soufflet

Hüllendichtungen müssen separat nach 8.17 bestellt werden.
 Sheat gaskets have to be ordered separately according 8.17.
 Joints sandwich sont à commander sépare, selon 8.17



2 Falten / 2 Folds / 2 Plis

DN	L ± 2% [mm]	Bestell-Nr. Art. No./no de cde.
15	28	25.52015.0000
20	28	25.52020.0000
25	35	25.52025.0000
40	35	25.52040.0000
50	40	25.52050.0000
65	57	25.52065.0000
80	57	25.52080.0000
100	67	25.52100.0000
125	83	25.52125.0000
150	75	25.52150.0000
200	102	25.52200.0000
250	140	25.52250.0000
300	150	25.52300.0000

3 Falten / 3 Folds / 3 Plis

DN	L ± 2% [mm]	Bestell-Nr. Art. No./no de cde.
15	37	25.53015.0000
20	37	25.53020.0000
25	46	25.53025.0000
40	50	25.53040.0000
50	56	25.53050.0000
65	77	25.53065.0000
80	77	25.53080.0000
100	91	25.53100.0000
125	111	25.53125.0000
150	101	25.53150.0000
200	137	25.53200.0000
250	200	25.53250.0000
300	196	25.53300.0000

Deutsch

Die aus reinem PTFE (nach FDA-Richtlinien) spanlos geformten Kompensatoren können unter Innendruck ständige axiale, laterale und angulare Bewegungen sowie Vibrationen, selbst unter extremen Bedingungen, aufnehmen. Standardmässig sind die Kompensatoren mit DIN/ISO-Flanschen (PN 10) ausgerüstet (verzinkt).

Flanschanschluss- und Einbaumasse siehe Tabelle auf Seite 8.20.

Flanschen nach ANSI-Norm oder Sonderausführungen können auf Wunsch geliefert werden.

Einsatzbereiche:

Temperatur: -30... +230 °C

Betriebsüberdruck: max. 6 bzw. 13 bar, wobei das untenstehende Druck-Temperatur-Schaubild zu beachten ist. Bei Glasanlagen sind die zulässigen Betriebsüberdrücke der Glasbauteile zu beachten!

Vakuum:

Kompensatoren mit 2 und 3 Falten können wie folgt mit Vakuum belastet werden:

DN 15-150: 1 mbar bei 150 °C.

DN 200-400: 1 mbar bei 50 °C.

Für die Bestellung wird zwischen den nachstehenden Ausführungen unterschieden:

mit 2 Falten

mit 3 Falten

Kompensatoren «Fluoroflex» sind auch in antistatischer Ausführung lieferbar.

English

These compensators are moulded from pure PTFE (complying with FDA guidelines) without any cutting operation. Subjected to internal pressure, even under severe operating conditions, these compensators can absorb continuous axial, lateral and angular movements as well as vibrations.

The compensators are fitted with DIN/ISO flanges (PN 10) as standard (galvanised).

See the table on page 8.20 for flange connection and installation dimensions. Flanges according to ANSI standards or custom configurations can be supplied on request.

Operating conditions:

Temperature: -30... +230 °C

Operating pressure: up to 6/13 bar according to the pressure/temperature graph below. Observe the permissible operating pressure of the glass components in glass installations!

Vacuum:

Compensators with 2 and 3 folds can be operated under full vacuum:

DN 15-150: 1 mbar up to 150 °C.

DN 200-400: 1 mbar up to 50 °C.

The following configurations are distinguished for ordering purposes:

with 2 folds

with 3 folds

Compensators «Fluoroflex» made of antistatic PTFE can be supplied.

Français

Les compensateurs moulés en PTFE (conforme aux directives FDA) peuvent, sous une pression interne, absorber des déplacements axiaux, latéraux et angulaires constants, ainsi que des vibrations, et ce même dans des conditions extrêmes.

Les compensateurs sont équipés (en série) de brides DIN/ISO (PN 10) (galvanisé).

Cotes de raccordement des brides et de montage voir tableau page 8.20.

Des brides selon norme ANSI ou des exécutions spéciales peuvent être fournies sur demande.

Champs d'application:

Temperature: -30... +230 °C

Surpression d'exploitation: max. 6 ou 13 bar, le diagramme de pression-température ci-dessous devant être respecté pour les installations en verre!

Vide:

Les compensateurs à 2 et 3 plis peuvent être sollicités avec un vide comme suit:

DN 15-150: 1 mbar jusqu'à 150 °C.

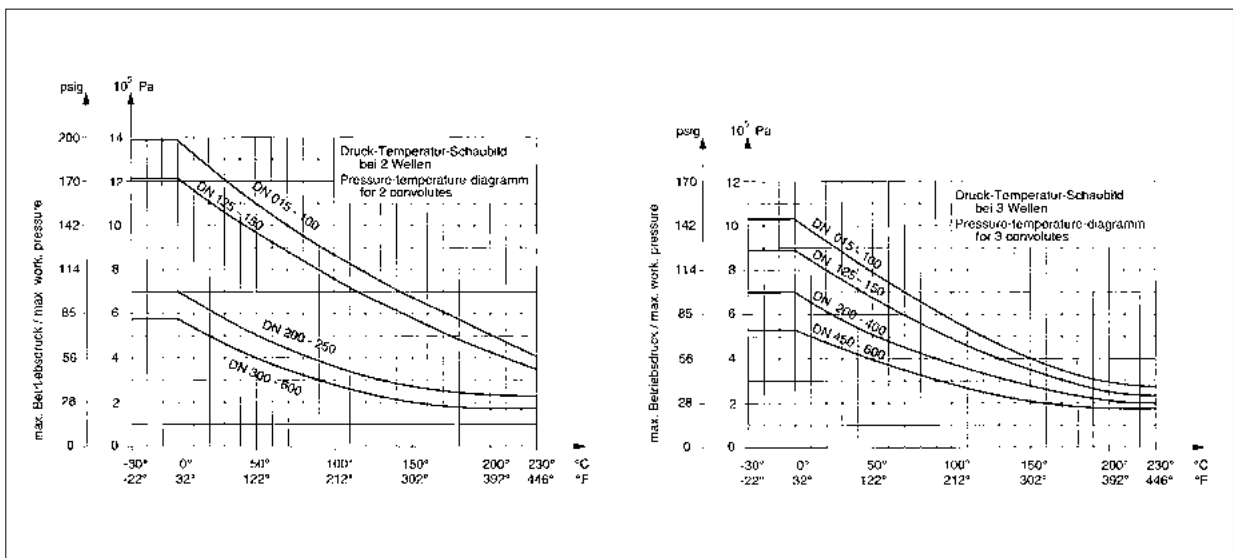
DN 200-400: 1 mbar jusqu'à 50 °C.

Pour la commande on différencie les exécutions ci-dessous:

avec 2 plis

avec 3 plis

Les compensateurs «Fluoroflex» sont aussi livrables en exécution antistatique.



PTFE-Spiralschlauch DN 12-40

PTFE spiral hose

Tuyau spiralé PTFE

DN	LW [mm]	r [mm]	p ₁ [bar]	L max. [mm]	Bestell-Nr. Art. No./no de cde.
15	11,6	50	4,0	5000	26.01015....
20	19,5	55	3,0	5000	26.01020....
25	24,5	85	3,0	5000	26.01025....
32	31,5	100	2,5	5000	26.01032....
40	36,5	120	2,5	5000	26.01040....

r = min. Biegeradius/min. bending radius/
rayon de courbure minimum
p₁ = Betriebsdruck bei 20 °C/operating pressure at 20 °C/
pression d'exploitation à 20 °C

PTFE rein, entspricht den FDA-Richtlinien
PTFE pure, complies with the FDA-guidelines
PTFE pur, conforme aux directives FDA

Die Artikel-Nr. umfasst den PTFE-Spiralschlauch (Pos. 1) und vier passende, nicht rostende Schlauchbriden (Pos. 2).
Bei der Bestellung ist die Art.-Nr. durch die gewünschte Länge in mm (Mass L) gemäss Bestellbeispiel zu ergänzen.
PTFE-Spiralschläuche bis DN 80 sind auf Wunsch lieferbar. PTFE-Spiralschläuche sind auch in antistatischer Ausführung lieferbar.

Bestellbeispiel:

26.01025.2500

PTFE-Spiralschlauch DN 25, Länge = 2500 mm

The Art. no. includes the PTFE spiral hose (item 1) and four suitable corrosion-proof hose clips (item 2).

When ordering, please add the required length in millimetres (dimension L) to the Art. no. as shown in the following example.

PTFE spiral hose can be supplied up to Dn 80 on request.

Spiral hoses made of anti-static PTFE can be supplied.

Ordering example:

26.01025.2500

PTFE spiral hose DN 25, length = 2500 mm

Le no d'article comprend le tuyau spiralé en PTFE (pos. 1) et quatre brides pour tuyau adaptées inoxydables (pos. 2).

A la commande, le no d'art. doit être complété par la longueur souhaitée en mm (cote L) selon l'exemple de commande.

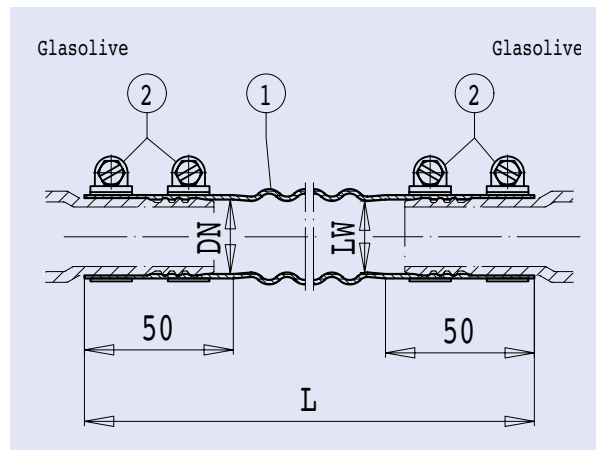
Les tuyaux spiralés PTFE jusqu'à DN 80 sont livrables sur demande.

Des tuyaux spiralé sont aussi livrables en exécution antistatique.

Exemple de commande:

26.01025.2500

Tuyau spiralé DN 25, longueur = 2500 mm



Deutsch

Der universell einsetzbare Spiralschlauch vereinigt die sehr gute chemische und thermische Beständigkeit des PTFE mit der durch die spezielle Formgebung erreichten hohen Flexibilität.

Die beidseitigen zylindrischen Muffen erlauben einen Direktanschluss an Glasoliven. Die Befestigung erfolgt mit zwei nichtrostenden Schlauchbriden pro Anschluss.

Einsatzbereiche:

Temperatur: -20/200 °C

Druck: nach Tabelle

Vakuum: -800 mbar bei +20 °C

English

The versatile spiral hose combines the outstanding chemical- and heat-resistant properties of PTFE with great flexibility due to the special moulding process.

The cylindrical ends allow direct connection to glass olives. Two corrosion-proof hose clips are used for fastening purposes.

Operating conditions:

Temperature: -20/200 °C

Pressure: according to table

Vacuum: -800 mbar at +20 °C

Français

Le tuyau spiralé d'utilisation universelle allie l'excellente résistance chimique et thermique du PTFE à la haute flexibilité atteinte par le formage spécial.

Des manchons cylindriques des deux côtés permettent un raccordement direct à des raccords à olive en verre. La fixation est effectuée avec deux brides en acier inoxydable par connection.

Champs d'application:

Température: -20/200 °C

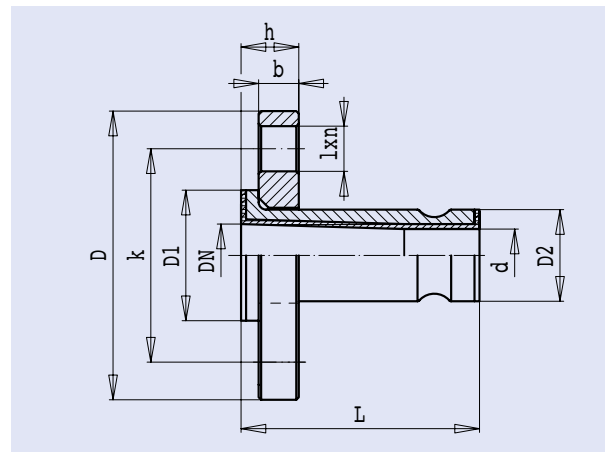
Pression: selon tableau

Vide: -800 mbar à +20 °C

Kamlok-Kupplung DN 20-50 DIN

Kamlok coupling DN 20-50 DIN

Kamlok couplage DN 20-50 DIN



DN	b [mm]	h [mm]	D [mm]	k [mm]	n	l [mm]	L [mm]	d [mm]	D ₁ [mm]	D ₂ [mm]	Bestell-Nr. Art. No./no de cde. PFA	Bestell-Nr. Art. No./no de cde. PFA leitf./cond.
20	16	24	105	75	4	14	85	18	47	32,0	09.80583.0000	09.80726.0000
25	16	24	115	85	4	14	95	21	52	36,5	09.01052.0000	09.01055.0000
40	16	24	150	110	4	18	105	30	79	53,5	09.01053.0000	09.01056.0000
50	18	26	165	125	4	18	115	44	93	63,0	09.01054.0000	09.01057.0000

Deutsch

Werden Schläuche mit Kamlok-Anschlüssen an Anlagen aus Glasbauteilen angeschlossen, welche häufig wieder gelöst werden, bieten sich Kamlok-Kupplungen an.

Der Losflansch nach DIN PN10/16 eignet sich zum Anschließen an Leitungen, Kugelhähnen, etc. nach DIN, aber auch an Glasleitungen mit dem «büchiglas»-Planschliff.

Für die Abteilung elektrostatische Aufladung werden Kupplungen mit leitfähigem PFA verwendet. Der elektrische Widerstand beträgt $<10^6 \Omega$.

Schläuche stehen häufig unter hoher mechanischer Belastung. Zur Fixierung der Kamlok-Kupplung dient das seitliche Gewinde M10, Haltestangen \varnothing 20 mm nach Seite 9.13 können direkt eingeschraubt werden.

Materialien:
 Losflansch: Stahl rostfrei 316L
 Kamlok: Stahl rostfrei 316L
 Inliner: PFA entspricht FDA-Richtlinien
 Inliner: PFA/leitfähig: PFA mit Graphit gefüllt, entspricht FDA-Richtlinien

Zulässige Betriebsbedingungen

Druck:
 DN 25: -1... +4 bar
 DN 40/DN 50: -1/+0,5 bar
Temperatur:
 -20... +200 °C

English

Hoses with Kamlok-connections are used, when hoses connected to a glass installation need to be connected/disconnected frequently.

The loose backing flange acc. DIN PN10/16 is specially designed to be connected to pipes, ball valves, etc. acc. «büchiglas»-plane joint.

For anti-static installations, couplings with conductive PFA are used. The electrical resistance is $<10^6 \Omega$.

Hoses are frequently exposed to high mechanical load. A threaded hole M10 is used to support the Kamlok-coupling, holding bars \varnothing 20 mm (according page 9.13) can be used to fix the Kamlok coupling to the scaffolding.

Materials:
 Loose backing flange:
 steel stainless steel 316L
 Kamlok-coupling:
 stainless steel 316L
 Liner: PFA according to FDA-guidelines
 Liner: PFA/conductive: PFA with graphite filled, according to FDA-guidelines

Permissible operating conditions

Pressure:
 DN 25: -1... +4 bar
 DN 40/DN 50: -1/+0,5 bar
Temperature:
 -20... +200 °C

Français

Lorsque des tuyauteries doivent être fréquemment connectées et déconnectées des installations en verre, on utilise des connexions Kamlok.

La bride folle selon DIN PN10/16 est utilisée pour la connexion à des conduites, vannes à boisseau sphérique etc. selon DIN, mais aussi aux conduites en verre avec rodage plan «büchiglas».

Pour l'écoulement de charges électrostatiques, on utilise des accouplements en PFA conducteur. La résistance électrique est $<10^6 \Omega$.

Les tuyauteries sont souvent mécaniquement très sollicitées. Un filetage latéral M10 permet de fixer la connexion Kamlok. Une barre de maintien de \varnothing 20 mm (page 9.13 du catalogue) est directement vissée dans ce filetage.

Matériau:
 Bride folle: Acier inox 316L
 Kamlok: Acier inox 316L
 Revêtement: PFA
 Revêtement: PFA conducteur chargé en graphite, conforme aux directives FDA

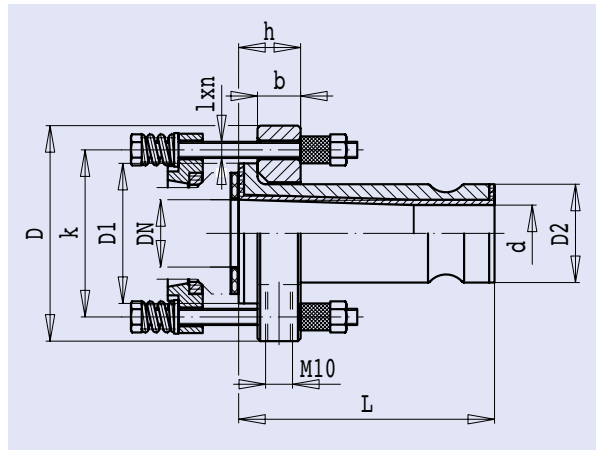
Conditions de service admissibles

Pression:
 DN 25: -1... +4 bar
 DN 40/DN 50: -1/+0,5 bar
Température:
 -20... +200 °C

Kamlok-Kupplung DN 20-50 «PS»

Kamlok coupling DN 20-50 «PS»

Kamlok couplage DN 20-50 «PS»



DN	b [mm]	h [mm]	D [mm]	k [mm]	n	l [mm]	L [mm]	d [mm]	D ₁ [mm]	D ₂ [mm]	Bestell-Nr. Art. No./no de cde. PFA	Bestell-Nr. Art. No./no de cde. PFA leitf./cond.
25/20	16	24	80	62	4	7	85	18	47	32,0	09.80648.0000	09.80649.0000
25	16	24	80	62	4	7	95	21	52	36,5	09.80450.0000	09.80496.0000
40	16	24	110	85	4	7	105	30	79	53,5	09.80452.0000	09.80497.0000
50	16	24	120	100	6	7	115	44	93	63,0	09.80453.0000	09.80498.0000

Deutsch

Werden Schläuche mit Kamlok-Anschlüssen an Anlagen aus Glasbauteilen angeschlossen, welche häufig wieder gelöst werden, bieten sich Kamlok-Kupplungen an.

Bauteil, bestehend aus:

- Kamlok mit Flansch
- Hüllendichtung
- Gegenflansch
- Schrauben komplett

Der Losflansch eignet sich ausschliesslich zum Anschliessen an den «büchiglas»-Planschliff mit Verschraubung «PS» nach Seite 8.12.

Für die Ableitung elektrostatischer Aufladungen werden Kupplungen mit leitfähigem PFA verwendet. Der elektrische Widerstand beträgt $\leq 10^6 \Omega$.

Schläuche stehen häufig unter hoher mechanischer Belastung. Zur Fixierung der Kamlok-Kupplung dient das seitliche Gewinde M10, Haltestangen $\varnothing 20$ mm nach Seite 9.13 können direkt eingeschraubt werden.

Materialien:

Losflansch: Stahl rostfrei 316L

Kamlok: Stahl rostfrei 316L

Inliner: PFA entspricht FDA-Richtlinien

Inliner: PFA/leitfähig: PFA mit Graphit gefüllt, entspricht FDA-Richtlinien

Zulässige Betriebsbedingungen

Druck:

DN 25: -1... +4 bar

DN 40/DN 50: -1/+0,5 bar

Temperatur: -20... +200 °C

English

Hoses with Kamlok-connections are used, when hoses connected to a glass installation need to be connected/disconnected frequently.

Assembly, consisting of:

- Kamlok with flange
- Sheath gasket
- Connection flange
- Screws complet.

The loose backing flange is specially designed to be connected to the «büchiglas»-plane joint coupling «PS» according page 8.12.

For anti-static installations, couplings with conductive PFA are used. The electrical resistance is $< 10^6 \Omega$.

Hoses are frequently exposed to high mechanical load. A threaded hole M10 is used to support the Kamlok-coupling, holding bars $\varnothing 20$ mm (according page 9.13) can be used to fix the Kamlok coupling to the scaffolding.

Materials:

Loose backing flange: stainless steel 316L

Kamlok-coupling: stainless steel 316L

Liner: PFA according to FDA-guidelines

Liner: PFA/conductive: PFA with graphite filled, according to FDA-guidelines

Permissible operating conditions

Pressure:

DN 25: -1... +4 bar

DN 40/DN 50: -1/+0.5 bar

Temperature: -20... +200 °C

Français

Lorsque des tuyauteries doivent être fréquemment connectées et déconnectées des installations en verre, on utilise des connexions Kamlok.

Élément, consiste en:

- Kamlok avec bride
- Joint sandwich
- Bride de connexion
- vis complete.

La bride folle est utilisée exclusivement pour la connexion rodage plan «büchiglas» avec le système «PS» page 8.12 du catalogue.

Pour l'écoulement de charges électrostatiques, on utilise des accouplements en PFA conducteur. La résistance électrique est $< 10^6 \Omega$.

Les tuyauteries sont souvent mécaniquement très sollicitées. Un filetage latéral M10 permet de fixer la connexion Kamlok. Une barre de maintien de $\varnothing 20$ mm (page 9.13 du catalogue) est directement vissée dans ce filetage.

Matériau:

Bride folle: Acier Inox 316L

Kamlok: Acier Inox 316L

Revêtement: PFA

Revêtement: PFA conducteur chargé en graphite, conforme aux directives FDA

Conditions de service admissibles

Pression:

DN 25: -1... +4 bar

DN 40/DN 50: -1/+0,5 bar

Température: -20... +200 °C

Tri-Clamp DN 25 Adapter DIN 32676
 Tri-Clamp DN 25 DIN 32676 connector
 Tri-Clamp DN 25 DIN 32676 connecteur

Ausführung Kugel / ball type / version male

DN	A [mm]	d [mm]	L [mm]	Mat.	Bestell-Nr. Art. No./no de cde.
25	50,5	26	75	PTFE/GF	09.01716.0000
25	50,5	26	75	316L	09.02301.0000

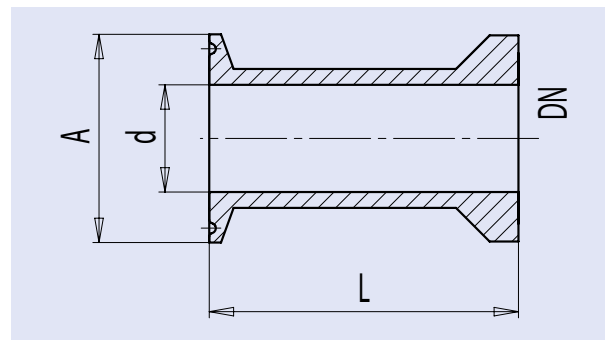
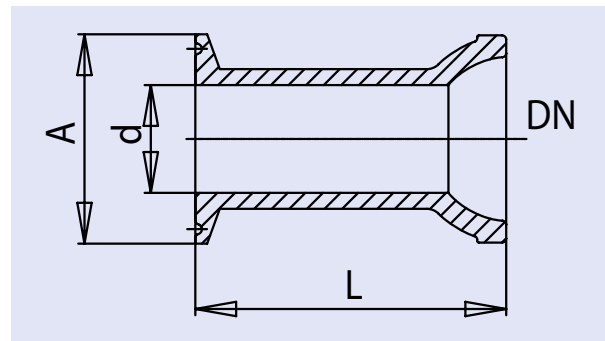
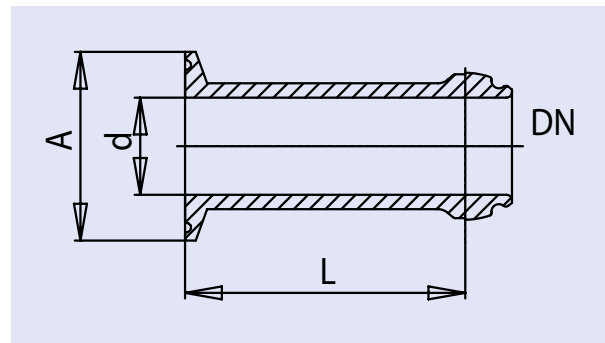
Ausführung Pfanne / socket type / version femelle

DN	A [mm]	d [mm]	L [mm]	Mat.	Bestell-Nr. Art. No./no de cde.
25	50,5	26	75	PTFE/GF	09.02124.0000
25	50,5	26	75	316L	09.02126.0000

Ausführung Planschliff / plane joint / rodage plan

DN	A [mm]	d [mm]	L [mm]	Mat.	Bestell-Nr. Art. No./no de cde.
25	50,5	26	75	PTFE/GF	09.02376.0000
25	50,5	26	75	316L	09.02377.0000

Verbindungen und Dichtungen müssen separat bestellt werden.
 PTFE entspricht den FDA-Richtlinien.
 Couplings and sealings have to be ordered separate.
 PTFE with FDA approval.
 Assemblages et joints sont à commander séparément.
 PTFE conforme aux directives FDA.



Deutsch

Weitere Materialien und Nennweiten auf Anfrage.

English

Other materials and dimensions on request.

Français

Autres matériaux et dimensions sur demande.

Verschiedene Verbindungen

Different connecting systems

Divers raccordements



Deutsch

Glasbauteile können auf Kundenwunsch mit verschiedenen Anschlussstutzen zum vereinfachten Anschliessen von Schläuchen und Leitungen ausgerüstet werden.

Folgende gängige Anschlussysteme in verschiedenen Dimensionen stehen zur Auswahl:

- Tri-Clamp
- Milchrohrverschraubung
- Innen-/ Aussengewinde, Metrisch- oder Zollmass

Folgende Materialpaarungen sind lieferbar:

- Stahl rostfrei 316L
- Stahl rostfrei 316L, produktseitig PFA-beschichtet
- Stahl rostfrei 316L, produktseitig mit leitfähigem PFA beschichtet
- Hastelloy C22
- PTFE/glasfaserverstärkt

Folgende Anschlüsse glasseitig sind lieferbar:

- büchiflex Kugel
- büchiflex Pfanne
- büchiflex Planschliff
- DIN-Flansch PN10–16
- ANSI-Flansch

Verbindungsflansche und Dichtungen müssen separat bestellt werden.

PTFE/PFA entsprechen den FDA-Richtlinien.

Für genauere Abklärungen nehmen Sie bitte mit uns Kontakt auf.

English

Glass elements can be supplied with different adapters for easy connection of tubes and pipes.

Besides Kamlok, couplings to the following systems are available:

- Tri-clamp
- Milk Thread (DIN 11851)
- Internal/external threads (metric/inch)

Possible material combinations:

- Stainless steel 316L
- Stainless steel 316L, product side PFA coated
- Stainless steel 316L, product side antistatic PFA coated
- Hastelloy C22
- PTFE/Glassfibre

Glass side connections available:

- büchiflex ball
- büchiflex socket
- büchiflex plane joint
- DIN flange PN10–16
- ANSI flange

Flanges and seals to be ordered separate.

PTFE/PFA with FDA approval.

Please contact us for detailed information.

Français

Les éléments en verre peuvent être fournis avec différents types d'adaptateurs pour une connexion facile et rapide sur des tubes rigides ou souples.

A part Kamlok, on peut utiliser des connexions de type:

- Tri-clamp
- Raccord laiterie
- Filletage interne/externe (métrique/pouce)

Ces différentes combinaisons de matériaux sont disponibles:

- Acier inox 316L
- Acier inox 316L, revêtement PFA (côté médium)
- Acier inox 316L, revêtement PFA antistatique (côté médium)
- Hastelloy C22
- PTFE/fibres de verre

Connexions des pièces en verre

- büchiflex rodage male
- büchiflex rodage femelle
- büchiflex rodage plan
- Bride DIN PN10–16
- Bride ANSI

Brides et joints à commander séparément.

PTFE/PFA conforme aux directives FDA.

Veillez nous contacter pour toutes informations complémentaires.

Büchi AG
Gschwaderstrasse 12
8610 Uster / Switzerland

+41 44 905 51 11
info@buchiglas.com
www.buchiglas.com

